

II. ARTIKELSGEWIJZE TOELICHTING

Artikel I

Artikel I, onderdeel A (artikel 1.2 van de Wet inkomstenbelasting 2001)

In artikel 5a van de Algemene wet inzake rijksbelastingen (AWR) en artikel 1.2, eerste en tweede lid, van de Wet inkomstenbelasting 2001 (Wet IB 2001) is bepaald onder welke voorwaarden een persoon voor de inkomstenbelasting als partner van de belastingplichtige kwalificeert. In artikel 1.2, vierde lid, onderdeel a, van de Wet IB 2001 is bepaald dat in afwijking daarvan niet als partner wordt aangemerkt de bloed- of aanverwant in de eerste graad van de belastingplichtige, tenzij beiden bij de aanvang van het kalenderjaar de leeftijd van 27 jaar hebben bereikt. Dit betekent dat een kind van de belastingplichtige dat jonger is dan 27 jaar op basis van laatstgenoemd lid niet als partner van de belastingplichtige kan kwalificeren.

Voor de toepassing van de Wet IB 2001 wordt op grond van artikel 1.4 van de Wet IB 2001 onder kind mede verstaan een pleegkind, ook wat betreft bloed- en aanverwantschap. De Hoge Raad heeft geoordeeld dat van een pleegkind sprake is als een kind wordt opgevoed en onderhouden als een eigen kind.¹ Als men voor een kind een pleegzorgvergoeding ontvangt, onderhoudt men dat kind niet als een eigen kind. Gevolg hiervan is dat een kind waarvoor de ouder een pleegzorgvergoeding ontvangt in bepaalde situaties kwalificeert als partner van de pleegouder. Om dit gevolg van het partnerbegrip weg te nemen wordt voorgesteld om aan artikel 1.2, vierde lid, van de Wet IB 2001 een nieuw onderdeel toe te voegen dat voor de toepassing van het partnerbegrip in deze situaties hetzelfde regelt – maar dan op verzoek - als geldt voor bloed- en aanverwanten in de eerste lijn tot 27 jaar. Daartoe wordt in het voorgestelde onderdeel bepaald dat personen tot 27 jaar geen partner van de belastingplichtige zijn als de belastingplichtige voor deze persoon een pleegzorgvergoeding ontvangt of in het verleden heeft ontvangen op grond van de Wet op de jeugdzorg of de Jeugdwet. De voorgestelde bepaling geldt ook voor kinderen tot 27 jaar voor wie de belastingplichtige in enig jaar kinderbijslag op grond van de Algemene Kinderbijslagwet heeft ontvangen (en die niet reeds op grond van artikel 1.2, vierde lid, onderdelen a en b, van de Wet IB 2001 zijn uitgezonderd). Ook in dat geval kan zich op grond van de huidige wettekst de situatie voordoen dat partnerschap ontstaat met de verzorgende ouder.

Omdat de Belastingdienst niet zelfstandig kan vaststellen of een van deze situaties zich voordoet, wordt voorgesteld te bepalen dat deze uitzondering op het partnerschap alleen geldt nadat de belastingplichtige en het kind hier op enig moment gezamenlijk om hebben verzocht. Op basis van het verzoek verifieert de inspecteur of sprake is van een kind waarvoor de belastingplichtige in enig jaar een pleegzorgvergoeding heeft ontvangen op grond van de Wet op de jeugdzorg of de Jeugdwet, dan wel waarvoor de belastingplichtige in enig jaar kinderbijslag op grond van de Algemene Kinderbijslagwet heeft ontvangen. Indien het oordeel bevestigend luidt en het kind jonger is dan 27 jaar, is geen sprake van partnerschap. Het besluit van de inspecteur om de belastingplichtige en het kind niet als elkaars partners te beschouwen geldt totdat het kind de leeftijd van 27 jaar heeft bereikt; het verzoek hoeft dus niet elk jaar te worden gedaan. Op een gedaan verzoek kan niet in een later jaar worden teruggekomen. Tevens wordt voorgesteld aan het

¹ HR 26 juni 1968, nr. 15 911, ECLI:NL:HR:1968:AX6865, BNB 1968/167.

huidige negende lid van artikel 1.2 van de Wet IB 2001 toe te voegen dat de inwilliging van een in het kader van het voorgestelde artikel 1.2, vierde lid, onderdeel c, van de Wet IB 2001 gedaan verzoek om de belastingplichtige en het kind niet als elkaars partners aan te merken tot gevolg heeft dat zij ook niet als elkaars partners worden aangemerkt voor de toeslagen op grond van de Algemene wet inkomensafhankelijke regelingen (Awir).

Artikel I, onderdeel B (artikel 3.13 van de Wet inkomstenbelasting 2001)

In artikel 3.13 van de Wet IB 2001 is geregeld wat in ieder geval niet tot de winst uit een onderneming wordt gerekend (de vrijstellingen). In artikel 3.13, eerste lid, onderdeel i, van de Wet IB 2001 is een vrijstelling opgenomen voor voordelen die deelnemers genieten op grond van aangewezen mobiliteitsprojecten die plaatsvinden in het kader van het project Anders betalen voor mobiliteit of van het programma Beter Benutten. De vrijstelling geldt niet alleen voor ondernemers in de zin van de Wet IB 2001, maar gelet op de artikelen 2.14 en 3.95 van de Wet IB 2001 en artikel 8 van de Wet op de vennootschapsbelasting 1969 (Wet Vpb 1969) ook voor werknemers, voor zogenoemde resultaatgenieters en voor vennootschapsbelastingplichtige lichamen.

In artikel 6a van de Uitvoeringsregeling inkomstenbelasting 2001 zijn de aangewezen projecten opgenomen. Deze in het kader van het project Anders betalen voor mobiliteit of van het programma Beter Benutten aangewezen mobiliteitsprojecten zijn inmiddels geëindigd of eindigen uiterlijk op 31 december 2017. De hiervoor genoemde vrijstelling kan daarom per 2018 vervallen. Voorgesteld wordt voor uitloopsituaties en nabetalingen een overgangsbepaling op te nemen (zie artikel XXVIII).

Verder wordt voorgesteld vanaf 1 januari 2018 in artikel 3.13, eerste lid, onderdeel i, van de Wet IB 2001 een nieuwe vrijstelling op te nemen voor voordelen uit projecten die zijn gericht op hinderbeperking tijdens grootschalige wegwerkzaamheden. De wijziging van artikel 3.13, eerste lid, onderdeel i, van de Wet IB 2001 beoogt daarom enerzijds het vervallen van de huidige vrijstelling voor in het kader van het project Anders betalen voor mobiliteit of van het programma Beter Benutten aangewezen mobiliteitsprojecten en anderzijds het invoeren van een vrijstelling voor nieuwe projecten.

De Minister van Financiën kan op grond van de voorgestelde bepaling, na overleg met de Minister van Infrastructuur en Milieu, voorwaarden stellen aan de projecten. Het gaat dan bijvoorbeeld om een maximum aan de waarde van de voordelen per deelnemer per project op maandbasis of jaarbasis, een beperking in de tijd dat een deelnemer mag meedoen aan een project of eisen die worden gesteld aan uitvoeringsconvenanten tussen het Ministerie van Infrastructuur en Milieu en de projectorganisaties.

Nadat de Minister van Infrastructuur en Milieu heeft beoordeeld of een project aan de hiervoor genoemde bij ministeriële regeling te stellen voorwaarden heeft voldaan, kan de Minister van Infrastructuur en Milieu het betreffende project aanwijzen en maakt hij die aanwijzing bekend in de Staatscourant, zodat de vrijstelling kenbaar is bij de (potentiële) deelnemers aan de projecten.

Artikel I, onderdelen C en D (artikel 3.104 van de Wet inkomstenbelasting 2001)

In artikel 3.104, onderdeel g, van de Wet IB 2001 is een vrijstelling opgenomen voor kinderopvangtoeslag op grond van de Wet kinderopvang en kwaliteitseisen peuterspeelzalen (na

inwerkingtreding van de Wet harmonisatie kinderopvang en peuterspeelzaalwerk, voorzien voor 1 januari 2018, de Wet kinderopvang). Sinds 1 januari 2005 zijn gemeenten verantwoordelijk voor de financiering van kinderopvang op grond van een sociaal-medische indicatie (SMI). SMI is bedoeld voor gezinnen die niet in aanmerking komen voor kinderopvangtoeslag, bijvoorbeeld omdat maar een van de ouders werkt terwijl de andere ouder om sociale redenen of gezondheidsredenen (tijdelijk) niet in staat is om voor de kinderen te zorgen. Abusievelijk is voor een dergelijke tegemoetkoming geen vrijstelling geregeld. Daarom wordt deze tegemoetkoming met terugwerkende kracht tot en met 1 januari 2005 alsnog onder de vrijstelling gebracht. Daarnaast waren tot 2013 naast de kinderopvangtoeslag ook andere tegemoetkomingen op grond van de Wet kinderopvang en kwaliteitseisen peuterspeelzalen vrijgesteld. Per 2013 is als gevolg van de incorporatie in de kinderopvangtoeslag van de tegemoetkoming in de kosten van kinderopvang van de gemeente en het Uitvoeringsinstituut Werknemersverzekeringen de vrijstelling voor genoemde tegemoetkomingen komen te vervallen. Niet alle tegemoetkomingen blijken echter te zijn opgegaan in de kinderopvangtoeslag waardoor de tegemoetkoming voor kinderopvang die gemeenten op grond van artikel 1.13 van de Wet kinderopvang en kwaliteitseisen peuterspeelzalen aan bepaalde ouders kunnen bieden in aanvulling op de kinderopvangtoeslag tot maximaal 100% van de kosten van kinderopvang², het zogenoemde koa-kopje, niet langer is vrijgesteld. Ook dit is echter niet beoogd. Daarom wordt deze tegemoetkoming met terugwerkende kracht tot en met 1 januari 2013 opnieuw onder de vrijstelling gebracht.

Artikel I, onderdeel E (artikel 8.18 van de Wet inkomstenbelasting 2001)

Voorgesteld wordt in artikel 8.18, eerste lid, van de Wet IB 2001 een verwijzing naar een onderdeel van artikel 7 van de Algemene Ouderdomswet aan te passen. Deze verwijzing klopt sinds 1 april 2015 niet meer als gevolg van een wijziging van het laatstgenoemde artikel³ en wordt daarom met terugwerkende kracht tot en met die datum hersteld.

Artikel I, onderdeel F (artikel 10bis.6 van de Wet inkomstenbelasting 2001)

Op 1 april 2017 is de ingevolge het amendement Omtzigt/Ronnes⁴ in Overige fiscale maatregelen 2017 opgenomen maatregel in werking getreden op grond waarvan de zogenoemde tijdsklemmen van 15 en 20 jaar voor een kapitaalverzekering eigen woning, een spaarrekening eigen woning en een beleggingsrecht eigen woning met ingang van die datum zijn vervallen. Door voornoemde wijziging klopt een aantal verwijzingen in artikel 10bis.6 van de Wet IB 2001 niet meer. Deze verwijzingen worden met de onderhavige wijziging met terugwerkende kracht tot en met 1 april 2017 hersteld.

Artikel I, onderdeel G (artikel 10b.1 van de Wet inkomstenbelasting 2001)

Met ingang van 1 januari 2013 is in artikel 3.13, eerste lid, onderdeel j, van de Wet IB 2001 een vrijstelling opgenomen voor pleegzorgvergoedingen die op grond van artikel 5.3 van de Jeugdwet worden genoten. Op grond van de horizonbepaling die is opgenomen in artikel 10b.1 van de Wet IB 2001 vervalt deze vrijstelling per 1 januari 2018. Met onderhavige wijziging wordt de in

² Met inachtneming van de maximale uurprijs, bedoeld in artikel 1.7, tweede lid, van de Wet kinderopvang.

³ Het betreft een wijziging ingevolge de Wet vereenvoudiging regelingen SVB.

⁴ Kamerstukken II 2016/17, 34 553, nr. 15.

de horizonbepaling opgenomen vervaldatum met een jaar opgeschoven naar 1 januari 2019. Voor een nadere toelichting wordt verwezen naar het algemeen deel van deze memorie.

Ingevolge de Geefwet is met ingang van 1 januari 2012 een zogenoemde multiplier geïntroduceerd in artikel 6.39a van de Wet IB 2001 voor de aftrek van giften aan culturele instellingen. Op grond van de horizonbepaling die is opgenomen in artikel 10b.1 van de Wet IB 2001 vervalt deze multiplier per 1 januari 2018. Met onderhavige wijziging wordt de in de horizonbepaling opgenomen vervaldatum met een jaar opgeschoven naar 1 januari 2019. Voor een nadere toelichting wordt verwezen naar het algemeen deel van deze memorie.

Artikel II

Artikel II, onderdeel A (hoofdstuk 2, artikel I, onderdeel AKac, van de Invoeringswet Wet inkomstenbelasting 2001)

In hoofdstuk 2, artikel I, onderdeel AKac, eerste en tweede lid, van de Invoeringswet Wet inkomstenbelasting 2001 is een verwijzing opgenomen naar artikel 3.119a, vijfde lid, onderdeel a, van de Wet IB 2001. Laatstgenoemde bepaling is gewijzigd ingevolge de Wet maatregelen woningmarkt 2014 II waarbij genoemd vijfde lid met terugwerkende kracht tot en met 1 januari 2013 is vernummerd tot zesde lid. Per abuis is de verwijzing in hoofdstuk 2, artikel I, onderdeel AKac, eerste en tweede lid, van de Invoeringswet Wet inkomstenbelasting 2001 hier niet op aangepast. Met de onderhavige wijziging wordt dit alsnog met terugwerkende kracht tot en met 1 januari 2013 hersteld.

Artikel II, onderdeel B (hoofdstuk 2, artikel I, onderdeel AM, van de Invoeringswet Wet inkomstenbelasting 2001)

In hoofdstuk 2, artikel I, onderdeel AM, van de Invoeringswet Wet inkomstenbelasting 2001 zijn de voorwaarden opgenomen voor het kunnen benutten van een vrijstelling bij het tot uitkering komen van een zogenoemde Brede Herwaarderingskapitaalverzekering. Een van de voorwaarden om een vrijstelling te kunnen benutten is dat ten minste 15 of 20 jaren jaarlijks premie is voldaan. Zoals in het algemeen deel van deze memorie is toegelicht is met ingang van 1 april 2017 een goedkeuring in een beleidsbesluit⁵ opgenomen op basis waarvan voornoemde tijdsklemmen buiten toepassing blijven. Met de onderhavige wijziging wordt het betreffende onderdeel van dat beleidsbesluit gecodificeerd. Overigens blijven met het vervallen van de termijnen de twee vrijstellingsbedragen die worden genoemd in artikel 26a, tweede lid, van de Wet op de inkomstenbelasting 1964, zoals dat artikel luidde op 31 december 2000, van toepassing. Deze vrijstellingen cumuleren. Op een uitkering van een Brede Herwaarderingskapitaalverzekering geldt dan ongeacht de termijn van premiebetaling steeds een maximumvrijstelling van in totaal € 123.428.

⁵ Onderdeel 4.2 van het Besluit van de Staatssecretaris van Financiën van 15 mei 2017, nr. 2017-81019 (Stcrt. 2017, 28246).

Artikel III

Artikel III, onderdeel A (artikel 3 van de Algemene wet inkomensafhankelijke regelingen)

Voor de toelichting op dit voorstel wordt verwezen naar de voorgestelde wijziging van artikel 1.2 van de Wet IB 2001, zoals opgenomen in artikel I, onderdeel A. Voor alle duidelijkheid wordt opgemerkt dat een verzoek om de belanghebbende en het kind voor de toeslagen niet als elkaars partners aan te merken tot gevolg heeft dat zij ook niet als partners worden aangemerkt voor de inkomstenbelasting.

Artikel III, onderdeel B (artikelen 40 en 41 van de Algemene wet inkomensafhankelijke regelingen)

De wijzigingen van de artikelen 40, tweede lid, en 41, vierde lid, van de Awir houden verband met het laten vervallen van verwijzingen in genoemde artikelen naar artikel 67n van de AWR vanwege het vervallen van laatstgenoemd artikel, zoals voorgesteld in artikel XX, onderdeel A.

Artikel III, onderdeel D (artikel 42 van de Algemene wet inkomensafhankelijke regelingen)

In artikel 42 van de Awir is de inkeerregeling ter zake van de toeslagen geregeld. Voorgesteld wordt om de voor de belasting geldende inkeerregeling te laten vervallen. In dat kader wordt voorgesteld ook de inkeerregeling ter zake van de toeslagen, bedoeld in artikel 42 van de Awir, te laten vervallen. Het laten vervallen van de voor de belasting geldende inkeerregeling wordt nader toegelicht in de toelichting bij artikel XX, onderdeel A.

Artikel IV

Artikel IV, onderdeel A (artikel 3 van de Wet op de loonbelasting 1964)

Met de wijziging van artikel 3, eerste lid, onderdeel h, van de Wet op de loonbelasting 1964 (Wet LB 1964) wordt de fictieve dienstbetrekking voor niet-uitvoerende bestuurders van een beursgenoteerde vennootschap afgeschaft. Voor andere bestuurders wijzigt er niets: uitvoerende bestuurders van een beursgenoteerde vennootschap blijven onder de regeling voor fictieve dienstbetrekkingen vallen, uitvoerende bestuurders van een niet-beursgenoteerde vennootschap blijven onder het onder meer voor civielrechtelijke dienstbetrekkingen geldende artikel 2 van de Wet LB 1964 vallen en niet-uitvoerende bestuurders van een niet-beursgenoteerde vennootschap blijven buiten de loonbelasting vallen.

De afschaffing van de fictieve dienstbetrekking voor niet-uitvoerende bestuurders van een beursgenoteerde vennootschap heeft als gevolg dat de beursgenoteerde vennootschap waar een niet-uitvoerende bestuurder werkzaam is, die niet-uitvoerende bestuurder niet meer in de loonadministratie hoeft op te nemen. Renseignering wordt ingezet om de belasting die via de loonbelasting niet langer wordt geïnd in de inkomstenbelasting te innen. De niet-uitvoerende bestuurder moet zelf na afloop van het kalenderjaar aangifte doen voor de inkomstenbelasting, de premie voor de volksverzekeringen en de inkomensafhankelijke bijdrage voor de Zorgverzekeringswet.

Artikel IV, onderdeel B (artikel 22c van de Wet op de loonbelasting 1964)

Op grond van de huidige wet- en regelgeving kan de alleenstaande ouderenkorting bij de inhouding van loonbelasting en premie voor de volksverzekeringen uitsluitend worden toegepast indien de alleenstaande oudere een uitkering ingevolge de Algemene Ouderdomswet (AOW) ontvangt en de standaardloonheffingskorting te gelde maakt bij de Sociale Verzekeringsbank (SVB). Met de voorgestelde wijziging van artikel 22c, eerste lid, van de Wet LB 1964, in samenhang met een nog aan te brengen wijziging in artikel 2, onderdeel e, van de Regeling loonbelasting- en premietabellen 1990, wordt bewerkstelligd dat de SVB de alleenstaande ouderenkorting bij de inhouding van loonbelasting en premie voor de volksverzekeringen ook mag toepassen als een alleenstaande oudere geen AOW-uitkering geniet doordat hij niet minimaal een kalenderjaar verzekerd is geweest voor de AOW conform de voorwaarden van artikel 7, eerste lid, onderdeel b, van die wet. Het gevolg van deze wetswijziging, in samenhang met de genoemde wijziging van de Regeling loonbelasting- en premietabellen 1990, is dat de SVB de alleenstaande ouderenkorting ook mag toepassen op de in de Participatiewet opgenomen Aanvullende Inkomensvoorziening Ouderen (AIO-aanvulling) aan alleenstaanden die de standaardloonheffingskorting toepassen bij de SVB. Door de voorgestelde maatregel hoeven alleenstaande ouderen die vanaf 2018 de standaardloonheffingskorting toe laten passen door de SVB en geen AOW-uitkering ontvangen voortaan geen aangifte inkomstenbelasting meer te doen om de alleenstaande ouderenkorting te gelde te maken.

Artikel IV, onderdeel C (artikel 32bb van de Wet op de loonbelasting 1964)

Met de voorgestelde wijziging van artikel 32bb, zesde lid, van de Wet LB 1964 wordt de in die bepaling opgenomen uitzondering op de rekenregel ter zake van de berekening van de grondslag van de pseudo-eindheffing over excessieve vertrekvergoedingen beperkt tot aandelenoptierechten als bedoeld in artikel 10a van de Wet LB 1964 die:

- a. onvoorwaardelijk zijn toegekend in een eerder jaar dan het kalenderjaar voorafgaande aan het kalenderjaar waarin de dienstbetrekking met die werknemer is beëindigd; of
- b. voorwaardelijk zijn toegekend en onvoorwaardelijk zijn geworden in een eerder jaar dan het kalenderjaar voorafgaande aan het kalenderjaar waarin de dienstbetrekking met die werknemer is beëindigd.

Indien het toetsloon van een werknemer op jaarbasis meer bedraagt dan € 540.000 (2017) moet de inhoudingsplichtige bij het einde van de dienstbetrekking met die werknemer bepalen of sprake is van een excessieve vertrekvergoeding waarover de werkgever pseudo-eindheffing is verschuldigd. Of sprake is van een excessieve vertrekvergoeding wordt vastgesteld op basis van een rekenregel. Daarbij vindt kort gezegd een vergelijking plaats (i) van het fiscale loon van de werknemer in het jaar t^6 met het fiscale loon van de werknemer in het jaar $t-2$ en (ii) van het fiscale loon van de werknemer in het jaar $t-1$ met het fiscale loon van de werknemer in het jaar $t-2$. De optelsom van de positieve verschillen die volgen uit deze vergelijking, is de vertrekvergoeding waarover de pseudo-eindheffing is verschuldigd, voor zover de optelsom groter is dan € 540.000 (2017). Deze rekenregel is op deze wijze vormgegeven ter beperking van

⁶ Waarbij het jaar t het jaar van beëindiging van de dienstbetrekking is.

ontgaansmogelijkheden en ter voorkoming van discussie in de praktijk over de aard van de vergoeding.

Artikel 32bb, zesde lid, van de Wet LB 1964 bevat een uitzondering op de rekenregel. De uitzondering ziet op in het kader van een dienstbetrekking met een werknemer overeengekomen rechten om een of meer aandelen of daarmee gelijk te stellen rechten te verwerven in de inhoudingsplichtige vennootschap of in een met de inhoudingsplichtige verbonden vennootschap, of daarmee gelijk te stellen rechten (hierna: aandelenoptierechten op aandelen in de werkgever) die vóór het jaar t-1 zijn toegekend. Achtergrond van deze uitzondering is dat voor dergelijke aandelenoptierechten een afwijkend fiscaal genietingsmoment in artikel 10a van de Wet LB 1964 is opgenomen. Hoofddregel is dat loon als fiscaal loon in aanmerking wordt genomen op het moment dat het loon wordt betaald of verrekend, ter beschikking van de werknemer wordt gesteld of rentedragend wordt. Voor aandelenoptierechten zou dit betekenen dat de waarde ervan tot het fiscale loon zou behoren op het moment van onvoorwaardelijke toekenning dan wel van het onvoorwaardelijk worden van voorwaardelijk toegekende aandelenoptierechten. Voor aandelenoptierechten op aandelen in de werkgever is evenwel in afwijking daarvan geregeld dat pas sprake is van fiscaal loon bij uitoefening of vervreemding ervan. De belasting wordt dan berekend over hetgeen de werknemer daarbij feitelijk aan voordeel geniet. Zonder de in artikel 32bb, zesde lid, van de Wet LB 1964 opgenomen uitzondering op de – bij het fiscale loon aansluitende - rekenregel voor de vaststelling van de excessieve vertrekvergoeding kan die rekenregel hierdoor bij aandelenoptierechten op aandelen in de werkgever leiden tot vaststelling van een hogere excessieve vertrekvergoeding dan bij toepassing van de voor het fiscale genietingsmoment geldende hoofddregel het geval zou zijn geweest. Logischerwijs ziet deze uitzondering op de rekenregel daarom uitsluitend op vóór het jaar t-1 onvoorwaardelijk toegekende aandelenoptierechten of op vóór het jaar t-1 onvoorwaardelijk geworden voorwaardelijk toegekende aandelenoptierechten. Zoals in een arrest van de Hoge Raad van 23 december 2016⁷ is geoordeeld, is dit destijds echter onvoldoende in de wettekst en de memorie van toelichting tot uitdrukking gebracht.

Zonder aanpassing ziet de uitzondering van artikel 32bb, zesde lid, van de Wet LB 1964 daardoor ook op voorwaardelijke aandelenoptierechten die vóór het jaar t-1 nog niet onvoorwaardelijk zijn geworden. In dat geval is het mogelijk om zo te construeren dat de pseudo-eindheffing over excessieve vertrekvergoedingen op eenvoudige wijze kan worden beperkt of zelfs voorkomen. Zo kunnen voorwaardelijke aandelenoptierechten in de werkgever worden toegekend die bij het einde van het dienstverband onvoorwaardelijk worden, terwijl ze normaliter zouden vervallen, en kan de beoogde beëindigingsvergoeding worden verminderd met de waarde van deze aandelenoptierechten.

Door de voorgestelde aanpassing van de wettekst ziet de uitzondering niet langer op voorwaardelijke aandelenoptierechten die niet onvoorwaardelijk zijn geworden vóór het kalenderjaar voorafgaande aan het kalenderjaar waarin de dienstbetrekking met de werknemer is beëindigd. De hiervoor genoemde constructies hebben dan niet meer het beoogde effect.

⁷ HR 23 december 2016, nr. 16/01732, ECLI:NL:HR:2016:2897.

Artikel IV, onderdelen D en E (artikel 35o van de Wet op de loonbelasting 1964)

De voorgestelde wijziging van artikel 35o van de Wet LB 1964 betreft het herstel van een omissie. Ingevolge een bij amendement⁸ in het Belastingplan 2017 (BP 2017) ingevoegde wijzigingsopdracht wordt met ingang van 1 januari 2018 aan artikel 10a van de Wet LB 1964 een negende, tiende en elfde lid toegevoegd. Deze leden bevatten een regeling op grond waarvan door innovatieve starters (start-ups) aan het personeel verstrekte aandelenoptierechten onder bepaalde voorwaarden slechts gedeeltelijk worden belast. Aan deze regeling is een horizonbepaling gekoppeld die abusievelijk reeds per 1 januari 2017 is opgenomen in artikel 35o, tweede lid, van de Wet LB 1964 en sinds die datum derhalve naar nog niet bestaande bepalingen verwijst. Om dat te herstellen wordt voorgesteld de in artikel 35o, tweede lid, van de Wet LB 1964 opgenomen verwijzing naar artikel 10a, negende, tiende en elfde lid, van de Wet LB 1964 met terugwerkende kracht tot en met 1 januari 2017 te laten vervallen en zoals beoogd pas per 1 januari 2018 op te nemen.

Artikel IV, onderdeel F (artikel 38k van de Wet op de loonbelasting 1964)

Voorgesteld wordt artikel 38k van de Wet LB 1964 te laten vervallen omdat dat artikel door tijdsverloop zijn belang heeft verloren. Het artikel zag op bij artikel 66 van de Invoerings- en aanpassingswet Pensioenwet toegestane afkopen van pensioenaanspraken. Een verzoek tot afkoop van deze pensioenaanspraken moest uiterlijk op 28 februari 2007 zijn ingediend.

Artikel V

Artikel V (artikel 20 van de Wet op de loonbelasting 1964)

Het voorgestelde derde lid van artikel 20 van de Wet LB 1964 heeft ten eerste tot gevolg dat voor werknemers in de zin van artikel 2 van die wet die niet in Nederland wonen, maar wel in een andere lidstaat van de Europese Unie (EU), in een andere staat die partij is bij de Overeenkomst betreffende de Europese Economische Ruimte (EER), in Zwitserland of op de BES-eilanden, bij de berekening van de over een loontijdvak van een jaar verschuldigde loonbelasting alleen rekening wordt gehouden met het deel van de heffingskorting voor de loonbelasting dat betrekking heeft op de arbeidskorting. Met de overige delen van de heffingskorting voor de loonbelasting wordt niet langer rekening gehouden. De landenkring is gelijk aan de landenkring voor kwalificerende buitenlandse belastingplichtigen, bedoeld in artikel 7.8, zesde lid, van de Wet IB 2001. Ten tweede heeft genoemd derde lid tot gevolg dat bij de toepassing van het tweede lid van genoemd artikel 20, waarin bepaald is dat het bedrag van de heffingskorting voor de loonbelasting maximaal het bedrag van de verschuldigde belasting over het loontijdvak van een jaar bedraagt, bij deze groep werknemers alleen rekening wordt gehouden met het bedrag van het deel van de heffingskorting voor de loonbelasting dat ziet op de arbeidskorting.

Het voorgestelde vierde lid van artikel 20 van de Wet LB 1964 heeft tot gevolg dat voor werknemers die niet in een lidstaat van de EU, in een andere staat die partij is bij de Overeenkomst betreffende de EER, in Zwitserland of op de BES-eilanden wonen, de heffingskorting voor de loonbelasting niet langer in aanmerking wordt genomen bij de bepaling van de over een

⁸ Amendement Aukje de Vries, Kamerstukken II 2016/17, 34 552, nr. 48.

loontijdvak van een jaar verschuldigde belasting, dus ook niet het deel van de heffingskorting voor de loonbelasting dat ziet op de arbeidskorting.

Voorgesteld wordt bovenstaande aanpassingen op 1 januari 2019 in werking te laten treden. Dit geeft voldoende tijd voor de aanpassing van de systemen van de Belastingdienst en de loonpakketten van de softwareleveranciers.

Artikel VI

Artikel VI, onderdelen A en B (artikelen 24 en 25 van de Wet vermindering afdracht loonbelasting en premie voor de volksverzekeringen)

Met de voorgestelde wijziging van artikel 24, tweede en derde lid, van de Wet vermindering afdracht loonbelasting en premie voor de volksverzekeringen (WVA) hoeft een inhoudingsplichtige met betrekking tot het aantal aan speur- en ontwikkelingswerk (S&O) bestede uren en gemaakte kosten en uitgaven geen mededeling aan de Minister van Economische Zaken meer te doen per S&O-verklaring afzonderlijk, maar kan die mededeling voor alle S&O-verklaringen gezamenlijk worden gedaan. Net als in de huidige situatie ziet de mededeling uitsluitend op de in het betreffende kalenderjaar bestede uren en op de in het betreffende kalenderjaar gerealiseerde kosten en uitgaven. Benadrukt wordt dat er geen uren, kosten en uitgaven in de mededeling mogen worden meegenomen die eerder zijn gemaakt dan in de periode waarvoor de S&O-verklaring is afgegeven; het moet immers gaan om voorgenomen speur- en ontwikkelingswerk (artikel 23, eerste lid, van de WVA).

Wanneer de mededeling op jaarniveau wordt gedaan, zal de Minister van Economische Zaken de correctie-S&O-verklaring aansluitend ook op jaarniveau opstellen. Voorgesteld wordt daarom de zinsnede „, gespecificeerd per S&O-verklaring,“ in artikel 25, eerste lid, van de WVA te laten vervallen.

Artikel VII

Artikel VII, onderdelen A en B, en artikel VIII (artikelen 8 en 8c van de Wet op de vennootschapsbelasting 1969)

Ingevolge het BP 2017 is met ingang van 1 januari 2017 het zesde lid van artikel 10a van de Wet Vpb 1969 vernummerd tot zevende lid, zonder dat tegelijkertijd ook alle verwijzingen in de Wet Vpb 1969 naar genoemd zesde lid zijn aangepast. Met de onderhavige wijzigingen van de artikelen 8 en 8c van de Wet Vpb 1969 wordt dit met terugwerkende kracht tot en met 1 januari 2017 hersteld. Tevens wordt van de gelegenheid gebruikgemaakt een redactionele wijziging in genoemde artikelen aan te brengen. De wijziging van genoemd artikel 8 vindt daarbij in twee stappen plaats in verband met de omstandigheid dat het lid van dat artikel waarin een verwijzing naar artikel 10a, zesde lid, van de Wet Vpb 1969 is opgenomen per 1 april 2017 eveneens is vernummerd.

Artikel VII, onderdeel C (artikel 12ba van de Wet op de vennootschapsbelasting 1969)

Bij koninklijk besluit van 19 juni 2017⁹ is per 1 juli 2017, met terugwerkende kracht tot en met 1 januari 2017, onder andere artikel IVA van het BP 2017 in werking getreden. Dit betreft de wijziging die ingevolge het amendement Dijkgraaf c.s.¹⁰ is opgenomen in het BP 2017. Door voornoemde wijziging wordt, met inachtneming van de overige voorwaarden van afdeling 2.3 van de Wet Vpb 1969, ook als kwalificerend immaterieel activum in de zin van de innovatiebox aangemerkt een immaterieel activum ter zake waarvan de belastingplichtige is toegelaten een niet-chemische methode als bedoeld in artikel 18 van de Wet gewasbeschermingsmiddelen en biociden te verhandelen en te gebruiken. In dat kader is in artikel 12ba, eerste lid, onderdeel b, van de Wet Vpb 1969 een onderdeel ingevoegd.

Na inwerkingtreding van artikel IVA van het BP 2017 zijn enkele verwijzingen in de Wet Vpb 1969 met terugwerkende kracht tot en met 1 januari 2017 niet meer juist.

Artikel IVB van het BP 2017 voorziet erin dat de aldus ontstane onjuiste verwijzingen in de Wet Vpb 1969 bij ministeriële regeling kunnen worden hersteld, waarbij die regeling kan terugwerken tot en met 1 januari 2017. Bij ministeriële regeling van 30 juni 2017¹¹ is hier uitvoering aan gegeven. In genoemde regeling is eveneens aangekondigd dat in het pakket Belastingplan 2018 in dit kader een technische wijziging zou worden opgenomen, omdat de betreffende wijziging buiten de reikwijdte van artikel IVB van het BP 2017 valt.

Bedoelde technische wijziging is opgenomen in artikel VII, onderdeel C, en behelst dat in lijn met het voornoemde amendement Dijkgraaf c.s. aan de opsomming in artikel 12ba, vierde lid, van de Wet Vpb 1969 een toelating als bedoeld in het eerste lid, onderdeel b, onder 4^o, van de Wet Vpb 1969 wordt toegevoegd. Hierdoor wordt, conform de bedoeling van het amendement, geregeld dat met een immaterieel activum ter zake waarvan de belastingplichtige is toegelaten een niet-chemische methode als bedoeld in artikel 18 van de Wet gewasbeschermingsmiddelen en biociden te verhandelen en te gebruiken, net zoals een octrooi, een met octrooi vergelijkbaar recht of programmatuur, wordt gelijkgesteld een exclusieve licentie om een dergelijk activum te gebruiken op een bepaalde wijze, voor een bepaalde termijn of in een bepaald geografisch gebied. Gelet op de terugwerkende kracht tot en met 1 januari 2017 van de overige wijzigingen die voortvloeien uit de inwerkingtreding van de wijzigingen ingevolge het amendement Dijkgraaf c.s. wordt voorgesteld onderhavige wijziging eveneens terug te laten werken tot en met laatstgenoemde datum.

Artikel VII, onderdeel D (artikel 12bb van de Wet op de vennootschapsbelasting 1969)

Per 1 januari 2017 is de regelgeving met betrekking tot de innovatiebox aangepast en in overeenstemming gebracht met actiepoint 5 van het Base Erosion and Profit Shifting (BEPS)-project van de Organisatie van Economische Samenwerking en Ontwikkeling (OESO). Evenals vóór 1 januari 2017 is er per belastingplichtige één innovatiebox van toepassing waarin het (positieve) saldo van alle kwalificerende voordelen uit immateriële activa tegen het verlaagde (effectieve) tarief wordt belast. Dit volgt uit artikel 12b van de Wet Vpb 1969. Met het samenstel van wijzigingen die met het Belastingplan 2017 zijn ingevoerd, blijkt onduidelijkheid te zijn ontstaan

⁹ Stb. 2017, 280.

¹⁰ Kamerstukken II 2016/17, 34 552, nr. 68.

¹¹ Stcrt. 2017, 35122.

over de wijze waarop met verliezen in de innovatiebox dient te worden omgegaan. Uit artikel 12bb van de Wet Vpb 1969 volgt niet zonder meer dat ingeval ten aanzien van een bepaald immaterieel activum zich in enig jaar een negatief innovatieboxvoordeel – een verlies – voordoet, dit negatieve voordeel gesaldeerd moet worden met eventuele positieve innovatieboxvoordelen van andere kwalificerende immateriële activa van de belastingplichtige. Tegen deze achtergrond is in artikel VII, onderdeel D, een technische wijziging opgenomen, waardoor voornoemde onduidelijkheid over de toepassing van artikel 12bb van de Wet Vpb 1969 wordt weggenomen en, in lijn met de systematiek van de 'oude' innovatiebox, positieve en negatieve kwalificerende voordelen van verschillende immateriële activa in een jaar met elkaar gesaldeerd moeten worden alvorens het verlaagde (effectieve) tarief wordt toegepast. Een inhoudelijke wijziging is hiermee derhalve niet beoogd. Voorgesteld wordt de onderhavige wijziging terug te laten werken tot en met 1 januari 2017.

Artikel VII, onderdeel E (artikel 13d van de Wet op de vennootschapsbelasting 1969)

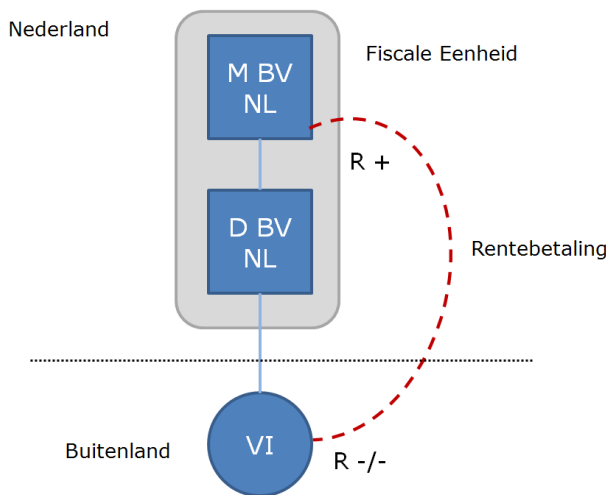
Voorgesteld wordt in artikel 13d, achtste lid, van de Wet Vpb 1969 te regelen dat in de situatie waarin een fiscale eenheid ten aanzien van een dochtermaatschappij wordt beëindigd, de belastingplichtige bij de vaststelling van het voor die dochtermaatschappij opgeofferde bedrag – naar rato van, kort gezegd, het aandelenbezit in die dochtermaatschappij – het daarvoor in aanmerking te nemen eigen vermogen van die dochtermaatschappij wordt vastgesteld aan de hand van de waarde in het economische verkeer van een deelneming van die dochtermaatschappij indien die lager is dan de voor die deelneming gehanteerde boekwaarde.

Artikel VII, onderdeel F (artikel 15ac van de Wet op de vennootschapsbelasting 1969)

Het huidige artikel 15ac, vijfde lid, van de Wet Vpb 1969 ziet op een structuur waarbij – kort gezegd – sprake is van een fiscale eenheid tussen een in Nederland gevestigde moedermaatschappij en een in Nederland gevestigde dochtermaatschappij en waarbij die dochtermaatschappij een vaste inrichting in het buitenland heeft.

De winst van de fiscale eenheid bevat ook de aan de vaste inrichting toe te rekenen winst. Om dubbele heffing van de aan de vaste inrichting toe te rekenen winst te voorkomen, kan vermindering ter voorkoming van dubbele belasting gegeven worden. Door de berekeningswijze van de winst uit een andere staat, bedoeld in artikel 15e, tweede lid, van de Wet Vpb 1969, (hierna ook: voorkomingswinst), kan in een specifieke situatie – zonder genoemd vijfde lid – de fiscale eenheid een fiscaal voordeel behalen. Zie hiervoor ook de grafische weergave in onderstaande figuur.

Figuur 1



Het gaat om de situatie dat binnen fiscale eenheid de moedermaatschappij, M BV NL, een lening verstrekt aan de dochtermaatschappij, D BV NL, en de uit deze lening voortvloeiende schuld toerekenbaar is aan de buitenlandse vaste inrichting (VI). Bij het bepalen van de aan de vaste inrichting toerekenbare winst in het buitenland komt de te betalen rente in mindering op de belastbare winst. Bij de bepaling van de winst van de fiscale eenheid wordt de rente echter niet in aanmerking genomen vanwege consolidatie van alle in de fiscale eenheid gevoegde maatschappijen. Daardoor zou hiermee, zonder toepassing van artikel 15ac, vijfde lid, van de Wet Vpb 1969, bij de berekening van de omvang van de vermindering ter voorkoming van dubbele belasting in beginsel geen rekening worden gehouden. Hierdoor zou in Nederland meer winst van de vaste inrichting worden vrijgesteld dan dat er in het buitenland onder omstandigheden wordt belast. Om dit te voorkomen, wordt ingevolge het huidige artikel 15ac, vijfde lid, van de Wet Vpb 1969 bij de berekening van de omvang van de vermindering ter voorkoming van dubbele belasting rekening gehouden met de financieringskosten tussen de moedermaatschappij en de dochtermaatschappij voor zover een lagere voorkomingswinst in aanmerking zou worden genomen wanneer de fiscale eenheid niet zou bestaan doordat de kosten toerekenbaar aan een buitenlandse onderneming bij de fiscale eenheid niet tot uitdrukking komen.

Op 3 juni 2016 heeft de Hoge Raad¹² geoordeeld dat bij de berekening van de winst waarvoor aftrek ter voorkoming van dubbele belasting wordt verleend onder sommige belastingverdragen geen rekening wordt gehouden met intern betaalde royalty's. Dit is de aanleiding om de reikwijdte van genoemd artikel 15ac, vijfde lid, effectief uit te breiden naar alle interne gebruiksvergoedingen binnen een fiscale eenheid, zodat deze bepaling ook geldt voor bijvoorbeeld interne huur-, lease- en royaltyvergoedingen.¹³ Daartoe wordt voorgesteld genoemd vijfde lid in die zin aan te passen dat wanneer bij de fiscale eenheid voor de toepassing van de objectvrijstelling een ander bedrag in aanmerking zou worden genomen dan het gezamenlijke bedrag dat in aanmerking zou zijn genomen bij afwezigheid van de fiscale eenheid, de winst uit een andere staat tot het bedrag in aanmerking wordt genomen dat die winst zou hebben belopen

¹² HR 3 juni 2016, nr. 14/05100, ECLI:NL:HR:2016:1031.

¹³ Zie ook de brief van 12 september 2016, Kamerstukken II 2015/16, 34 323, nr. 12, blz. 4-5.

bij afwezigheid van de fiscale eenheid. Opgemerkt zij dat de winstallocatie aan een buitenlandse vaste inrichting gebaseerd dient te zijn op de zelfstandigheidsfictie van het tweede lid van artikel 7 van het modelverdrag van de OESO.

Van de gelegenheid wordt gebruikgemaakt om voor te stellen de tegenbewijsregeling van het zesde lid van genoemd artikel 15ac te laten vervallen, omdat dit lid niet past in de systematiek van de objectvrijstelling. Bij de berekening van de objectvrijstelling wordt immers uitgegaan van de aftrekbaarheid van kosten naar Nederlandse fiscale maatstaven. Bij de reguliere berekening van de objectvrijstelling geldt er dus ook geen tegenbewijsregeling en derhalve kan genoemd zesde lid komen te vervallen. Het zevende en achtste lid van genoemd artikel 15ac worden dan vernummerd tot zesde en zevende lid.

Artikel VII, onderdeel G (artikel 15ah van de Wet op de vennootschapsbelasting 1969)

Als gevolg van de vernummering van artikel 15ac, achtste lid, van de Wet Vpb 1969 tot artikel 15ac, zevende lid, van de Wet Vpb 1969 wordt tevens de verwijzing in het eerste lid van artikel 15ah van de Wet Vpb 1969 aangepast.

Artikel VII, onderdelen G en H (artikelen 15ah en artikel 15a van de Wet op de vennootschapsbelasting 1969)

In samenhang met het vervallen van het zesde lid van artikel 15ac van de Wet Vpb 1969 worden de verwijzingen in de artikelen 15ah, eerste lid, en 15a, tiende lid, van die wet aangepast.

Artikel VII, onderdeel I (artikel 34 van de Wet op de vennootschapsbelasting 1969)

Artikel 34 van de Wet Vpb 1969 voorziet in een extra heffing van vennootschapsbelasting (sanctie) ingeval een lichaam een gefaciliteerde herkapitalisatie als bedoeld in het per 1 januari 2001 vervallen artikel 58 van de Wet op de inkomstenbelasting 1964 binnen tien jaren geheel of gedeeltelijk tenietdoet. Daarmee wordt beoogd oneigenlijk gebruik van bedoelde herkapitalisatiefaciliteit te voorkomen. Gelet op de genoemde termijn van tien jaren, kan de huidige tekst van artikel 34 van de Wet Vpb 1969 inmiddels geen toepassing meer vinden. Aangezien geen herkapitalisatiefaciliteit in de Wet IB 2001 is opgenomen, wordt voorgesteld genoemd artikel 34 te laten vervallen.

Artikel VII, onderdeel J (artikelen 34f en 34g van de Wet op de vennootschapsbelasting 1969)

In het voorgestelde artikel 34f van de Wet Vpb 1969 wordt een regeling opgenomen voor de (tijdelijke) situatie dat een ander land, waar de uiteindelijkkemoederentiteit van een multinationale groep fiscaal is gevestigd, vooruitlopend op de invoering van de modelwetgeving voor country-by-country reporting (CbC-wetgeving) toestaat dat die uiteindelijkkemoederentiteit toch het landenrapport, bedoeld in artikel 29e van de Wet Vpb 1969, (vrijwillig) indient bij de belastingdienst van het betreffende land. De OESO houdt de implementatie van country-by-country reporting bij van de landen die deelnemen aan country-by-country reporting. Daarnaast is de OESO bezig met een peerreview van de implementatie en toepassing van country-by-country reporting in de verschillende landen die zich hebben gecommitteerd aan country-by-country reporting. Deze peerreview wordt in 2020 afgerond. In 2020 vindt daarnaast ook een evaluatie

plaats van county-by-country reporting door de OESO en de verschillende stakeholders. Het kabinet zal onder meer op basis van de daaruit voortvloeiende informatie overwegen om genoemd artikel 34f in te trekken als blijkt dat een groot aantal landen country-by-country reporting heeft geïmplementeerd in de nationale wetgeving en deze overgangsregeling derhalve overbodig is geworden.

Op basis van de huidige wetgeving bestaat voor fiscaal in Nederland gevestigde groepsentiteiten de verplichting om het landenrapport te verstrekken aan de inspecteur indien de buitenlandse uiteindelijkkemoederentiteit van de multinationale groep niet verplicht is een landenrapport in te dienen in de staat waarvan zij fiscaal inwoner is, bijvoorbeeld omdat CbC-wetgeving in het desbetreffende land (nog) niet is geïmplementeerd. Met de voorgestelde wijziging wordt voorkomen dat Nederlandse groepsentiteiten van een multinationale groep (tijdelijk) moeten terugvallen op de verplichting om het landenrapport te verstrekken aan de inspecteur, zoals opgenomen in artikel 29c, tweede en derde lid, van de Wet Vpb 1969. Als een in een andere staat fiscaal gevestigde uiteindelijkkemoederentiteit het landenrapport (vrijwillig) aan de fiscale autoriteiten aldaar verstrekt, vervalt voor de in Nederland gevestigde groepsentiteiten de hiervoor beschreven verplichting tot het aanleveren van het landenrapport, indien cumulatief aan de voorwaarden, zoals opgenomen in de onderdelen a tot en met e van het voorgestelde artikel 34f van de Wet Vpb 1969, wordt voldaan.

Ingevolge onderdeel a van genoemd artikel 34f geldt de voorwaarde dat de staat waarvan de uiteindelijkkemoederentiteit fiscaal inwoner is uiterlijk twaalf maanden na de laatste dag van het verslagjaar waarop het landenrapport betrekking heeft het verstrekken van landenrapporten heeft verplicht. Daarnaast moet ingevolge onderdeel b van genoemd artikel 34f tussen de staat waarvan de uiteindelijkkemoederentiteit fiscaal inwoner is en Nederland, uiterlijk twaalf maanden na de laatste dag van het verslagjaar waarop het landenrapport betrekking heeft, een overeenkomst van kracht zijn die voorziet in de automatische uitwisseling van landenrapporten. Voorts is ingevolge onderdeel c van genoemd artikel 34f vereist dat de hiervoor bedoelde staat de Nederlandse autoriteiten niet in kennis heeft gesteld van een systematische nalatigheid. Verder is ingevolge onderdeel d van genoemd artikel 34f vereist dat die staat, uiterlijk vijftien maanden na de laatste dag van het verslagjaar waarop het landenrapport betrekking heeft, dat landenrapport heeft uitgewisseld met de Nederlandse autoriteiten. Ten slotte moet ingevolge onderdeel e van genoemd artikel 34f de inspecteur (in Nederland) worden bericht over de identiteit en de fiscale vestigingsplaats van die uiteindelijkkemoederentiteit als de rapporterende entiteit. Indien aan al deze voorwaarden wordt voldaan, vervalt voor de fiscaal in Nederland gevestigde groepsentiteiten de verplichting tot het verstrekken van een landenrapport, bedoeld in artikel 29c, tweede en derde lid, van de Wet Vpb 1969.

Voorbeeld

De uiteindelijkkemoederentiteit van een multinationale groep is gevestigd in land A en heeft een verslagjaar dat gelijk is aan het kalenderjaar. De multinationale groep heeft ook een groepsentiteit die fiscaal is gevestigd in Nederland. Land A introduceert country-by-country reporting in zijn nationale wetgeving met ingang van 1 januari 2017, terwijl in Nederland county-by-country reporting al verplicht is voor verslagjaren die aanvangen op of na 1 januari 2016. Op grond van artikel 29c, tweede lid, van de Wet Vpb 1969 is de fiscaal in Nederland gevestigde groepsentiteit alsdan verplicht om het

landenrapport over het verslagjaar dat aanvangt op 1 januari 2016 en eindigt op 31 december 2016 te verstrekken aan de inspecteur. De uiteindelijkkemoederentiteit van de multinationale groep is immers – voor het betreffende verslagjaar – niet verplicht dat landenrapport te verstrekken aan de belastingautoriteiten van land A. Land A maakt echter vooruitlopend op de invoering van nationale CbC-wetgeving “voluntary filing” of “parent surrogate filing” mogelijk, in lijn met de richtlijnen die de OESO heeft gegeven verslagjaren die aanvangen na 1 januari 2016, in dit voorbeeld het verslagjaar dat aanvangt op 1 januari 2016 en eindigt op 31 december 2016. De uiteindelijkkemoederentiteit zal in dat geval het landenrapport verstrekken aan de belastingautoriteiten van land A. Land A wisselt vervolgens het landenrapport vóór 1 april 2018 uit met Nederland, ervan uitgaande dat daar in land A (tijdig) de juridische basis voor aanwezig is en dat land A dus een in werking zijnde overeenkomst heeft met Nederland die voorziet in de automatische uitwisseling van landenrapporten.

Op grond van het voorgestelde artikel 34f van de Wet Vpb 1969 vervalt in dat geval de verplichting voor de fiscaal in Nederland gevestigde groepsentiteit om het landenrapport te verstrekken aan de inspecteur indien aan alle voorwaarden, zoals opgenomen in de onderdelen a tot en met e van genoemd artikel 34f, wordt voldaan.

Ingevolge het voorgestelde artikel 34g van de Wet Vpb 1969 wordt met betrekking tot het eerste verslagjaar van een multinationale groep dat begint op of na 1 januari 2016 geregeld dat een fiscaal in Nederland gevestigde groepsentiteit eveneens voor de in het voorgestelde artikel 34f van die wet opgenomen regeling in aanmerking komt indien de staat waarvan de uiteindelijkkemoederentiteit fiscaal inwoner is niet binnen vijftien maanden maar wel uiterlijk binnen achttien maanden na de laatste dag van bedoeld eerste verslagjaar het landenrapport dat betrekking heeft op dat verslagjaar met de Nederlandse autoriteiten uitwisselt. In het hierboven opgenomen voorbeeld dient land A het landenrapport dan vóór 1 juli 2018 met Nederland uit te wisselen. Voor die situatie wordt aldus voorkomen dat de groepsentiteit terugvalt op de verplichting om het landenrapport te verstrekken aan de belastingdiensten van de landen waarin de groepsentiteiten zijn gevestigd (“local filing”), mits ook aan alle (overige) in genoemd artikel 34f opgenomen voorwaarden wordt voldaan.

Artikel VII, onderdeel K (artikel 35 van de Wet op de vennootschapsbelasting 1969)

Ingevolge de Geefwet is met ingang van 1 januari 2012 een zogenoemde multiplier geïntroduceerd in artikel 16 van de Wet Vpb 1969 voor de aftrek van giften aan culturele instellingen. Op grond van de horizonbepaling die is opgenomen in artikel 35 van de Wet Vpb 1969 vervalt deze multiplier per 1 januari 2018. Met onderhavige wijziging wordt de in de horizonbepaling opgenomen vervaldatum met een jaar opgeschoven naar 1 januari 2019. Voor een nadere toelichting wordt verwezen naar het algemeen deel van deze memorie.

Artikel IX

Artikel IX (artikel 4a van de Wet op de dividendbelasting 1965)

Met de Fiscale vereenvoudigingswet 2017 (Fvw 2017) wordt in de Wet op de dividendbelasting 1965 (Wet DB 1965) een inhoudingsvrijstelling geïntroduceerd voor, kort gezegd, opbrengsten van aandelen, winstbewijzen en bepaalde hybride leningen die worden ontvangen door lichamen die (deels) niet aan de vennootschapsbelasting zijn onderworpen (alsmede voor daarmee vergelijkbare buitenlandse lichamen). In het geval dat de inhoudingsplichtige voor de heffing van de vennootschapsbelasting is aangemerkt als een fiscale beleggingsinstelling (FBI) als bedoeld in artikel 28 van de Wet Vpb 1969, past deze inhoudingsvrijstelling niet in de systematiek van de afdrachtvermindering voor fiscale beleggingsinstellingen, zoals opgenomen in artikel 11a van de Wet DB 1965. In het voorgestelde tiende lid van artikel 4a van de Wet DB 1965 wordt daarom de toepassing van de inhoudingsvrijstelling voor opbrengsten die worden uitgekeerd aan (deels) vrijgestelde lichamen uitgesloten voor de FBI als inhoudingsplichtige. De door een FBI ingehouden dividendbelasting kan door lichamen die (deels) niet aan de vennootschapsbelasting zijn onderworpen (alsmede door daarmee vergelijkbare buitenlandse lichamen) wel op verzoek worden teruggevraagd op grond van artikel 10 van de Wet DB 1965. Genoemd artikel 4a treedt in werking op een bij koninklijk besluit te bepalen tijdstip. De in het onderhavige voorstel van wet opgenomen wijziging van artikel 4a treedt daarom ook in werking op een bij koninklijk besluit te bepalen tijdstip.

Artikel X

Artikel X (artikel 6 van de Wet op de kansspelbelasting)

De gerechtigden tot de prijzen van binnenlandse kansspelen, niet zijnde casinospelen, kansspelautomatenspelen of kansspelen die via het internet worden gespeeld, zijn op grond van artikel 1, eerste lid, onderdeel c, van de Wet op de kansspelbelasting (Wet KSB) de belastingplichtigen voor de kansspelbelasting en zijn kansspelbelasting over de prijs verschuldigd indien deze prijs meer bedraagt dan € 449. Degene die de prijs is verschuldigd bij binnenlandse kansspelen, vallend onder artikel 1, eerste lid, onderdeel c, van de Wet KSB, is op grond van artikel 6 van die wet de inhoudingsplichtige. Genoemd artikel 6 bepaalt dat deze inhoudingsplichtige verplicht is de belasting in te houden op het tijdstip waarop de prijs ter beschikking is gesteld en de ingehouden belasting op aangifte af te dragen. Op grond van artikel 10 van de AWR wordt de termijn voor het doen van aangifte door de inspecteur gesteld op ten minste één maand na het tijdstip waarop de prijs ter beschikking is gesteld. Op grond van artikel 19 van de AWR dient de belasting echter binnen één maand na het tijdstip waarop de prijs ter beschikking is gesteld, te worden betaald. Het voorgaande impliceert dat de inhoudingsplichtige verplicht is de kansspelbelasting in te houden op het tijdstip waarop de prijs ter beschikking is gesteld en de ingehouden belasting uiterlijk binnen één maand na het tijdstip waarop de belastingschuld is ontstaan op aangifte af te dragen. Er zijn echter loterijorganisaties of verenigingen die meerdere keren per kwartaal een loterij organiseren en bedrijven die regelmatig kansspelen organiseren om hun producten of diensten te promoten. Indien zij voor elke keer dat prijzen ter beschikking worden gesteld – dat kan meerdere keren per maand zijn – een aangifte

zouden moeten indienen, zou dit voor de inhoudingsplichtige en de Belastingdienst een ongewenste situatie met zich meebrengen. Daarom is de praktijk sinds 2004 dat op verzoek van de inhoudingsplichtige en onder voorwaarden de ingehouden kansspelbelasting per tijdvak – doorgaans een kalendermaand - op aangifte mag worden afgedragen binnen een maand na afloop van dat tijdvak. Voorgesteld wordt deze goedkeuring te codificeren. Deze codificatie is opgenomen in het voorgestelde vijfde lid van artikel 6 van de Wet KSB. Ingevolge genoemd vijfde lid wordt, indien is voldaan aan bij ministeriele regeling te stellen voorwaarden, het tijdstip waarop belasting is verschuldigd, gesteld op de laatste dag van de kalendermaand of van het kalenderkwartaal waarin de prijs ter beschikking is.

Artikel XI

Artikel XI, onderdeel A (artikel 1 van de Successiewet 1956)

De gevolgen voor de schenk- of erfbelasting bij het aangaan of wijzigen van huwelijkse voorwaarden voor of tijdens het huwelijk zijn niet altijd duidelijk. Dit geldt eveneens voor het sluiten of wijzigen van een notarieel samenlevingscontract. Voor een belastbare schenking geldt als uitgangspunt dat sprake moet zijn van een verarming bij de schenker, een verrijking bij de begiftigde én een bevoordelingsbedoeling bij de schenker. Daarnaast geldt voor gehuwden de specifiek door de Hoge Raad geformuleerde voorwaarde dat er sprake moet zijn van een voltooide waardeverschuiving uit het vermogen van de schenker naar dat van de begiftigde.¹⁴ Weliswaar is met een beleidsbesluit¹⁵ inzicht gegeven in de lijn die in de uitvoering wordt gevolgd voor het constateren van een schenking, maar daarmee kan de rechtsonzekerheid niet (volledig) worden weggenomen. Zo bestaat onduidelijkheid over het antwoord op de vraag of bij het aangaan van (of wijzigen naar) een beperkte gemeenschap van goederen sprake kan zijn van een schenking. In genoemd besluit is aangegeven dat dit afhankelijk is van de feiten en omstandigheden van het individuele geval en dat hierbij bepalend is of op het moment van het aangaan van de beperkte gemeenschap een voltooide en bepaalbare vermogensverschuiving van de ene naar de andere echtgenoot heeft plaatsgevonden. Dat kan bijvoorbeeld het geval zijn als een beperkte gemeenschap van goederen wordt aangegaan en een van de echtgenoten een woning inbrengt en de andere echtgenoot niets. In dat geval neemt de Belastingdienst het standpunt in dat de inbrengende echtgenoot bij inbreng in de goederengemeenschap de helft van de waarde van de woning schenkt aan zijn echtgenoot.¹⁶

Voorgesteld wordt duidelijker in de wet vast te leggen in welke gevallen het aangaan van een huwelijk, het aangaan of wijzigen van huwelijkse voorwaarden of het aangaan of wijzigen van een notarieel samenlevingscontract kan leiden tot verschuldigdheid van schenk- of erfbelasting. Hierbij is als uitgangspunt gehanteerd dat echtgenoten hun vermogens in ieder geval zonder gevolgen voor de schenkbelasting kunnen samenvoegen in de huwelijksgemeenschap, of een verrekenbeding kunnen overeenkomen, indien dit leidt tot een meer gelijke gerechtigdheid (met als grens 50 : 50) tot het totale vermogen van de beide echtgenoten. Hiervan uitgaande is uitsluitend schenkbelasting verschuldigd indien het aandeel van de minstvermogende door de

¹⁴ HR 28 januari 1959, nr. 13 787, ECLI:NL:HR:1959:AY1786, en HR 17 maart 1971, nr. 53508, ECLI:NL:HR:1971:AC5095, BNB 1971/94.

¹⁵ Het besluit van de Minister van Financiën van 5 juli 2010, nr. DGB2010/872M (Stcrt. 2010, nr. 10783).

¹⁶ Kamerstukken II 2011/12, 28 867, nr. 28.

vermogensverschuiving hoger dan 50% in het totale vermogen wordt of het aandeel van de meestvermogende in het totale vermogen toeneemt. Voor de erfbelasting wordt een overeenkomstige regeling voorgesteld. Deze maatregelen zijn uitgewerkt in de voorgestelde artikelen 1, tiende lid, 6 en 11, vierde tot en met achtste lid, van de Successiewet 1956 (SW 1956).

Het voorgestelde artikel 1, tiende lid, van de SW 1956 bepaalt in dit kader in de eerste volzin dat het aangaan van een huwelijk of het aangaan of wijzigen van huwelijkse voorwaarden tussen echtgenoten voor de toepassing van de SW 1956 niet wordt aangemerkt als een schenking, tenzij in die wet anders is bepaald (zie het voorgestelde artikel 6 van de SW 1956). Genoemd tiende lid bevat dus het hiervoor genoemde uitgangspunt dat een vermogensverschuiving als gevolg van een huwelijk of huwelijkse voorwaarden binnen grenzen niet tot de verschuldigdheid van schenkbelasting leidt. Deze grenzen zijn neergelegd in het voorgestelde artikel 6 van de SW 1956. Laatstgenoemd artikel regelt in welke (uitzonderings)gevallen het aangaan of wijzigen van huwelijkse voorwaarden wel tot de verschuldigdheid van schenkbelasting leidt. De voorgestelde artikelen 1, tiende lid, en 6 van de SW 1956 dienen dus in samenhang te worden gezien. Voor alle duidelijkheid wordt verder opgemerkt dat voor de belastingwetgeving onder huwelijk mede wordt verstaan geregistreerd partnerschap (artikel 2, zesde lid, van de AWR).

De tweede volzin van genoemd artikel 1, tiende lid, bepaalt dat de eerste volzin van dat lid van overeenkomstige toepassing is op het aangaan of wijzigen van een notarieel samenlevingscontract als bedoeld in artikel 1a, eerste lid, onderdeel c, van de SW 1956 tussen twee ongehuwde personen die voldoen aan de voorwaarden, bedoeld in artikel 1a, eerste lid, onderdelen a, b, d en e, van de SW 1956. Een notarieel samenlevingscontract als bedoeld in artikel 1a, eerste lid, onderdeel c, van de SW 1956 is een notarieel samenlevingscontract waarin een wederzijdse zorgverplichting is overeengekomen. Met de verwijzing naar artikel 1a, eerste lid, onderdelen a, b, d en e, van de SW 1956 wordt bewerkstelligd dat de twee ongehuwde personen:

1. beiden meerderjarig moeten zijn;
2. op hetzelfde woonadres moeten staan ingeschreven in de basisregistratie personen of een daarmee naar aard en strekking overeenkomende registratie buiten Nederland;
3. geen bloedverwanten in de rechte lijn mogen zijn; en
4. niet met een ander aan de genoemde voorwaarden mogen voldoen.

De maatregelen zijn niet beperkt tot gehuwden, maar gelden onder bepaalde voorwaarden ook voor ongehuwd samenwonenden. Vanwege het vermogensrechtelijke aspect en de controleerbaarheid gelden de maatregelen alleen voor de samenwoners die een notarieel samenlevingscontract met een wederzijdse zorgverplichting hebben. Deze groep lijkt het meeste op gehuwden die hun vermogensregime regelen in huwelijkse voorwaarden. Als samenwoners hun vermogens bij ontbinding van de samenleving willen verrekenen of verdelen op gelijke wijze als gehuwden, dus bijvoorbeeld een verrekening als ware men gehuwd in wettelijke gemeenschap van goederen, zal dit in de regel worden vastgelegd in een notarieel samenlevingscontract met een wederzijdse zorgverplichting. De voorwaarde dat dergelijke afspraken in een notarieel samenlevingscontract met een wederzijdse zorgverplichting moeten worden vastgelegd, sluit naar verwachting dus aan bij de reeds bestaande praktijk. Afgezien daarvan is de voorwaarde van een notarieel samenlevingscontract noodzakelijk voor de controleerbaarheid. Voor de

belastingplichtigen die een en ander niet regelen in een notarieel samenlevingscontract met een wederzijdse zorgverplichting, maar bijvoorbeeld in een onderhandse akte, geldt dat de schenkingsaspecten zullen worden beoordeeld aan de hand van de reguliere (civielrechtelijke) schenkingscriteria. Iets dergelijks geldt uiteraard ook indien echtelieden buiten hun huwelijkse voorwaarden om, onderhands, afwijkende afspraken maken. Voor het onderhavige artikel wordt niet de voorwaarde gesteld dat ongehuwd samenwonenden als partner worden aangemerkt, aangezien dat zou impliceren dat de ongehuwd samenwonenden pas twee jaar na het opstellen van een notarieel samenlevingscontract met een wederzijdse zorgverplichting zouden kwalificeren voor de regeling.¹⁷ Dat zou de voorgestelde maatregel niet ten goede komen en als bezwaar hebben dat deze samenwonenden tweemaal naar de notaris moeten gaan. Om hiermee rekening te houden, wordt voor het onderhavige artikel – naast de voorwaarde van een notarieel samenlevingscontract met een wederzijdse zorgverplichting – slechts de voorwaarde gesteld dat de ongehuwd samenwonenden voldoen aan de voorwaarden van artikel 1a, eerste lid, onderdelen a, b, d en e, van de SW 1956.

Artikel XI, onderdeel B (artikel 6 van de Successiewet 1956)

Het voorgestelde artikel 6 van de SW 1956 regelt in welke gevallen het aangaan of wijzigen van huwelijkse voorwaarden (wel) tot de verschuldigdheid van schenkbelasting leidt. De huidige tekst van het artikel 6 van de SW 1956 wordt hierbij verplaatst naar artikel 11 van de SW 1956.

Het voorgestelde eerste lid van artikel 6 van de SW 1956 bepaalt dat ingeval door het aangaan of wijzigen van huwelijkse voorwaarden bij een echtgenoot een gerechtigdheid tot vermogen ontstaat of wordt uitgebreid, die gerechtigdheid op het moment van het aangaan of wijzigen van de huwelijkse voorwaarden geacht wordt krachtens schenking door die echtgenoot te zijn verkregen voor zover die echtgenoot op het moment onmiddellijk na het aangaan of wijzigen van de huwelijkse voorwaarden is gerechtigd tot meer dan de helft van het totaal van de vermogens van beide echtgenoten. Dat betekent dus dat echtgenoten in ieder geval hun vermogens kunnen samenvoegen zonder gevolgen voor de schenkbelasting, zowel door het aangaan van een huwelijk als door het aangaan of wijzigen van huwelijkse voorwaarden, indien dit leidt tot een gelijke gerechtigdheid (50 : 50) tot het totale vermogen van de beide echtgenoten. Het trouwen in gemeenschap van goederen – zowel de algehele gemeenschap onder het huidige als de beperkte gemeenschap onder het nieuwe huwelijksvermogensrecht vanaf 1 januari 2018 – of het maken van huwelijkse voorwaarden waarin bijvoorbeeld een finaal verrekenbeding is opgenomen waarin wordt geregeld dat men bij het einde van het huwelijk verrekent alsof men was gehuwd in wettelijke gemeenschap van goederen, heeft geen gevolgen voor de schenkbelasting. Dit is een voortzetting van de bestaande praktijk. De reikwijdte van de voorgestelde bepalingen is echter ruimer. De voorgestelde hoofdregel leidt ertoe dat zowel het aangaan van huwelijkse voorwaarden als het wijzigen van huwelijkse voorwaarden tijdens het huwelijk slechts tot heffing van schenkbelasting leidt indien daardoor de verdeling meer gaat afwijken van de 50%-grens van het totale vermogen van beide echtgenoten of indien de minstvermogende als gevolg van de (gewijzigde) huwelijkse voorwaarden meestvermogende wordt. De beoordeling of sprake is van een schenking vindt plaats bij het aangaan of wijzigen van de huwelijkse voorwaarden. Dat is ook

¹⁷ Verwezen wordt naar artikel 1a, eerste lid, aanhef, en tweede lid, onderdeel b, van de SW 1956.

het moment waarop de toetsing aan 50% van het totaal van de vermogens van beide echtgenoten plaatsvindt en eventueel de naar de waarde op dat moment bepaalde schenking in aanmerking wordt genomen. Onder het totaal van de vermogens van beide echtgenoten wordt verstaan het totaal van het privévermogen van de ene echtgenoot, het privévermogen van de andere echtgenoot alsmede het huwelijksvermogen (gemeenschapsvermogen). Als de echtgenoten in algehele gemeenschap zijn getrouwd en vervolgens bij huwelijksvoorwaarden een van de echtgenoten een groter aandeel krijgt dan 50%, is dus direct - op het moment van het opstellen of wijzigen van de huwelijksvoorwaarden - sprake van een schenking door de andere echtgenoot van het meerdere boven de 50%. Dit is alleen niet het geval indien degene die voor het aangaan of wijzigen van de huwelijksvoorwaarden reeds de meestvermogende was na het opstellen of wijzigen van de huwelijksvoorwaarden een gerechtigdheid heeft van meer dan 50%. In dat geval is er alleen een schenking voor zover de meestvermogende zijn gerechtigdheid ziet toenemen. Uit de hierboven geschetste systematiek vloeit voort dat in de praktijk slechts in uitzonderlijke gevallen schenkbelasting verschuldigd zal zijn. Voor die gevallen is er om uitvoeringstechnische redenen voor gekozen het heffingsmoment te leggen op het moment van aangaan, respectievelijk wijzigen, van de huwelijksvoorwaarden. Overigens is ook nu al in die gevallen naar het oordeel van de Belastingdienst sprake van een schenking. De jurisprudentie van de Hoge Raad dat de overgang tijdens huwelijk naar een gemeenschap van goederen geen schenking is, zag namelijk op de 'standaard' situatie dat echtgenoten in gelijke delen tot de algehele huwelijksgemeenschap waren gerechtigd.¹⁸

Voorbeeld 1

Echtgenoot A en B trouwen met elkaar in 2018. Het vermogen van A bedraagt 320 en van B 10. Zij maken huwelijksvoorwaarden waarbij beiden het voorhuwelijksvermogen inbrengen in de huwelijksgemeenschap.

Uitwerking

Door de huwelijksvoorwaarden neemt de gerechtigdheid van B toe van 10 naar 165 ($50\% \times (320 + 10)$). Omdat de gerechtigdheid van B tot het vermogen niet uitgaat boven de helft van het totale vermogen van beide echtgenoten, zijnde $50\% \times 330 = 165$, is er voor de toepassing van de SW 1956 geen sprake van een schenking.

Voorbeeld 2

Echtgenoten A en B zijn gehuwd in koude uitsluiting. Het vermogen van A bedraagt 1000, waaronder een pand van 300, en van B 200. De vermogens van A en B samen belopen derhalve 1200. A en B wijzigen de huwelijksvoorwaarden en komen een beperkte gemeenschap (50 : 50) overeen van uitsluitend het pand.

Uitwerking

Na wijziging van de huwelijksvoorwaarden wordt A gerechtigd tot een vermogen van 700 (zijn privévermogen) en 150 (50% van de beperkte gemeenschap), is 850. De gerechtigdheid van B neemt toe tot 200 (diens privévermogen) en 150 (50% van de beperkte gemeenschap), is in totaal 350. Omdat de gerechtigdheid van B tot het vermogen niet uitgaat boven de helft van het totale vermogen

¹⁸ HR 28 januari 1959, nr. 13 787, ECLI:NL:HR:1959:AY1786, en HR 17 maart 1971, nr. 53508 ECLI:NL:HR:1971:AC5095.

van beide echtgenoten, zijnde $50\% \times 1200 = 600$, is er voor de toepassing van de SW 1956 geen sprake van een schenking.

Voorbeeld 3

Echtgenoten A en B zijn gehuwd in koude uitsluiting. Het vermogen van A bedraagt 1000 en van B 200. Zij maken nieuwe huwelijkse voorwaarden, waarbij er sprake is van een gemeenschap van goederen met ongelijke delen. A is bij de ontbinding van het huwelijk voor 70% gerechtigd tot de huwelijksgemeenschap en B voor 30%.

Uitwerking

Na wijziging van de huwelijkse voorwaarden, bedraagt de gerechtigdheid van A $70\% \times 1200 = 840$. De gerechtigdheid van B bedraagt 360. De gerechtigdheid van B neemt in dit voorbeeld toe van 200 tot 360. Omdat dit onder de grens blijft van de helft van de vermogens van beide echtgenoten samen ($50\% \times 1200$), is er voor de toepassing van de SW 1956 geen schenking.

Voorbeeld 4

Echtgenoten A en B zijn gehuwd in koude uitsluiting. Het vermogen van A bedraagt 1000 en van B 200. Het totale vermogen bedraagt 1200. Zij maken nieuwe huwelijkse voorwaarden, waarbij er sprake is van een gemeenschap van goederen met ongelijke delen. A is bij ontbinding van het huwelijk voor 30% gerechtigd tot de huwelijksgemeenschap en B voor 70%.

Uitwerking

Na wijziging van de huwelijkse voorwaarden bedraagt de gerechtigdheid van A $30\% \times 1200 = 360$. De gerechtigdheid van B bedraagt $70\% \times 1200 = 840$. De gerechtigdheid van B neemt in dit voorbeeld toe van 200 tot 840. Omdat daarmee de grens van 600 ($50\% \times 1200$) wordt overschreden, is er voor de toepassing van de SW 1956 in zoverre sprake van een schenking. B is op het moment van het aangaan van huwelijkse voorwaarden schenkbelasting verschuldigd over $840 - 600 = 240$.

Het voorgestelde tweede lid ziet op de gerechtigdheid van de meestvermogende echtgenoot. Die echtgenoot heeft dus vóór het aangaan of wijzigen van de huwelijkse voorwaarden al een gerechtigdheid van meer dan 50% van het totale vermogen van de beide echtgenoten. In die situatie wordt in afwijking van het voorgestelde eerste lid uitsluitend een uitbreiding van de gerechtigdheid als schenking aangemerkt. Het gaat dan bijvoorbeeld om de situatie dat de echtgenoten reeds een afwijkende gerechtigdheid tot de huwelijkgoederengemeenschap in de huwelijkse voorwaarden hebben opgenomen en deze gerechtigdheid zodanig aanpassen dat de gerechtigdheid van degene die reeds de grootste gerechtigdheid had verder toeneemt en daarmee verder gaat afwijken van de 50%.

Voorbeeld 5

Echtgenoten A en B zijn bij huwelijkse voorwaarden overeengekomen dat er sprake is van een afwijkende gerechtigdheid (70% voor A en 30% voor B) in een algehele gemeenschap van goederen. Het totale vermogen bedraagt 1000. A en B maken nieuwe huwelijkse voorwaarden waarbij wordt bepaald dat de gerechtigdheid van A 90% bedraagt en die van B 10%.

Uitwerking

Op grond van het voorgestelde eerste lid zou in dit voorbeeld de schenking 400 bedragen (de 50%-grens is 500 en de gerechtigdheid van A na wijziging van de huwelijkse voorwaarden bedraagt 900). Omdat A in dit voorbeeld echter reeds gerechtigd was tot 70% (700), zou daarmee over een te hoge grondslag (want ook over vermogen dat A reeds had) schenkbelasting zijn verschuldigd. In het voorgestelde tweede lid is daarom geregeld dat de omvang van de schenking in dat geval wordt bepaald op het verschil tussen de oude en nieuwe gerechtigdheid. In dit voorbeeld bedraagt de schenking voor A dus 20% van 1000 is 200.

In het voorgestelde derde lid wordt het voor de toepassing van artikel 6 van de SW 1956 in aanmerking te nemen (totale) vermogen omschreven. Hierbij is het uitgangspunt dat alle goederen en schulden die tot een gemeenschap van goederen *kunnen* behoren, relevant zijn voor de bepaling van de omvang van het vermogen. Daarom wordt in de aanhef van genoemd derde lid als hoofdregel opgenomen dat alle goederen en schulden in aanmerking worden genomen en zijn in de onderdelen a, b en c uitsluitend die bezittingen en schulden uitgezonderd die civielrechtelijk niet tot een gemeenschap van goederen kunnen behoren.

Op grond van genoemd derde lid, onderdeel a, zijn uitgesloten die goederen die op grond van artikel 94, vierde lid, van Boek 1 van het Burgerlijk Wetboek zoals dat met ingang van 1 januari 2018 komt te luiden, of op grond van artikel 94, tweede lid, van Boek 1 van het Burgerlijk Wetboek zoals dat tot en met 31 december 2017 luidt, niet tot een gemeenschap van goederen behoren. Dit wordt vaak aangeduid als goederen die zijn verkregen onder een zogenoemde onvoorwaardelijke of 'harde' uitsluitingsclausule. In een dergelijke uitsluitingsclausule, die door de schenker of erflater kan worden verbonden aan een gift of erfrechtelijke making, is bepaald dat het verkregene buiten de huwelijksgemeenschap valt waarin de verkrijger is gehuwd en ook niet in enige verrekening kan worden betrokken (zie artikel 1:134 BW). In de praktijk worden ook wel voorwaarden aan een uitsluitingsclausule verbonden, waardoor de uitsluitingsclausule wordt 'verzacht'. In een dergelijke 'zachte' uitsluitingsclausule bepaalt een erflater of schenker bijvoorbeeld dat het vererfde of geschonken goed, of de waarde daarvan, alleen in de huwelijksgoederengemeenschap valt of in de verrekening wordt betrokken indien het huwelijk eindigt door overlijden. Zolang het huwelijk niet is ontbonden door overlijden van de verkrijger, dus bij leven, is dit vermogen voor de toepassing van het voorgestelde artikel 6 van de SW 1956 uitgesloten en telt het niet mee voor het bepalen van het totaal van de vermogens van beide echtgenoten. Dat is anders voor de overeenkomstige toepassing van genoemd derde lid op het eveneens voorgestelde artikel 11 van de SW 1956, inzake de erfbelasting. Dan is het huwelijk van de verkrijger geëindigd door overlijden, waardoor – vanwege het 'zachte' of voorwaardelijke karakter – de uitsluitingsclausule is vervallen. Daardoor telt het met die clausule verkregen vermogen dan wel mee voor het bepalen van het totaal van de vermogens van beide echtgenoten.

Het voorgestelde derde lid, onderdeel b, leidt ertoe dat voor de bepaling van het vermogen worden uitgezonderd de goederen en schulden die op grond van artikel 94, vijfde lid, van Boek 1 van het Burgerlijk Wetboek zoals dat met ingang van 1 januari 2018 komt te luiden, of op grond van artikel 94, derde lid, van Boek 1 van het Burgerlijk Wetboek zoals dat tot en met 31 december 2017 luidt, niet tot een gemeenschap van goederen behoren en waarvan de waarde niet aan een huwelijksgemeenschap wordt vergoed. Het betreft de verknochte goederen waarvan in de

jurisprudentie is bepaald dat noch de goederen, noch de waarde daarvan, in de gemeenschap van goederen worden betrokken of verrekend.

Tot slot zondert het voorgestelde derde lid, onderdeel c, van het vermogen uit de pensioenrechten die op grond van artikel 94, tweede lid, onderdeel b, van Boek 1 van het Burgerlijk Wetboek zoals dat met ingang van 1 januari 2018 komt te luiden, of artikel 94, tweede lid, onderdeel b, van Boek 1 van het Burgerlijk Wetboek zoals dat tot en met 31 december 2017 luidt, niet tot een gemeenschap van goederen behoren. Het betreft de pensioenrechten waarop de Wet verevening pensioenrechten bij scheiding (Wet VPS) van toepassing is alsmede met die pensioenrechten verband houdende rechten op nabestaandenpensioen. In de Wet VPS is geregeld dat ouderdomspensioen dat tijdens het huwelijk is opgebouwd, gelijkelijk wordt verdeeld tussen beide partners ongeacht het huwelijksvermogensregime. De Wet VPS betreft regeland recht. Indien ervoor is gekozen om in de huwelijksvoorwaarden de toepassing van de Wet VPS uit te sluiten, tellen de pensioenrechten wel mee voor het in aanmerking te nemen (totale) vermogen.

Als gevolg van het nieuwe huwelijksvermogensrecht is voor personen die op of na 1 januari 2018 in het huwelijk treden, in beginsel sprake van een beperkte gemeenschap van goederen.¹⁹ Dat betekent dat het voorhuwelijks privévermogen, evenals erfenissen en giften ongeacht wanneer deze worden verkregen, tot het privévermogen van de echtgenoten blijven behoren. Omdat de echtgenoten ervoor kunnen kiezen deze goederen door middel van huwelijksvoorwaarden in de huwelijksgemeenschap te brengen, zijn deze niet uitgezonderd van het vermogen in het voorgestelde derde lid. Het vermogen dat dus tot een huwelijksgoederengemeenschap kan behoren, telt wel mee voor het bepalen van de 50%-grens, ook al hebben de echtelieden dat vermogen bij huwelijksvoorwaarden feitelijk niet in de huwelijksgemeenschap gebracht. Voor de goede orde wordt opgemerkt dat als het inbrengen in de huwelijksgemeenschap van voorhuwelijks vermogen of van de giften en erfrechtelijke makingen door beide echtgenoten (wederkerig) plaatsvindt, dat als zodanig in de regel geen gevolgen voor de schenkbelasting heeft. Schenkbelasting kan wel aan de orde komen als het in de huwelijksgemeenschap brengen eenzijdig plaatsvindt of als dat plaatsvindt bij een gemeenschap met ongelijke delen.

Voorbeeld 6

Echtgenoten A en B zijn gehuwd in koude uitsluiting. Het vermogen van A bedraagt 1000 en van B 500. A heeft van zijn vermogen 600 geërfd (zonder testamentaire uitsluitingsclausule). Zij wijzigen de huwelijksvoorwaarden en gaan over naar een algehele gemeenschap van goederen met gelijke delen, waarin het voorhuwelijks vermogen en de giften en erfrechtelijke verkrijgingen worden ingesloten.

Uitwerking

Het vermogen van beide echtgenoten samen bedraagt voor de toepassing van de 50%-grens 1500. Na wijziging van de huwelijksvoorwaarden is ieder van de echtgenoten gerechtigd tot 50% van 1500 = 750. In dit voorbeeld is er voor de toepassing van de SW 1956 geen sprake van een schenking.

Voorbeeld 7

¹⁹ Kamerstukken II 2016/17, 33 987, nr. 30.

Echtgenoten A en B zijn gehuwd in koude uitsluiting. Het vermogen van A bedraagt 1000 en van B 500. A heeft van zijn vermogen 600 geërfd (met testamentaire 'harde' uitsluitingsclausule). Zij wijzigen de huwelijkse voorwaarden en gaan over naar een algehele gemeenschap van goederen met gelijke delen, waarin het voorhuwelijks vermogen en de giften en erfrechtelijke verkrijgingen worden ingesloten.

Uitwerking

Omdat het vermogen dat is verkregen met een testamentaire uitsluitingsclausule niet kan worden ingesloten, moet het totale vermogen van beide echtgenoten worden berekend exclusief het vermogen dat is verkregen onder de uitsluitingsclausule. Het vermogen dat meetelt voor de 50%-grens van het voorgestelde artikel 6, eerste lid, van de SW 1956 bedraagt 900. Na wijziging van de huwelijkse voorwaarden is ieder van de echtgenoten gerechtigd tot 50% van 900 = 450. Omdat A en B ieder in gelijke mate zijn gerechtigd tot het relevante vermogen van 900, is er voor de toepassing van de SW 1956 geen sprake van een schenking.

Voorbeeld 8

A en B gaan in 2018 trouwen. Het vermogen van A bedraagt 100 en van B 1000. Zij maken huwelijkse voorwaarden op basis van een gemeenschap van goederen met gelijke delen. B sluit zijn voorhuwelijks vermogen in, A niet.

Uitwerking

De gemeenschap bedraagt 1000, waartoe ieder voor 500 gerechtigd is. Het totale vermogen van de echtgenoten bedraagt 1100, zodat de 50%-grens 550 bedraagt. De gerechtigdheid van A neemt toe van 100 naar 600 (100 privévermogen en 500 gerechtigdheid tot de huwelijksgemeenschap). A is schenkbelasting verschuldigd over $600 - (1/2 \times 1100) = 50$.

Voorbeeld 9

Het vermogen van A bedraagt 100 en van B 1000. Daarnaast bezit A een pensioenaanspraak, waarvan de waarde 30 bedraagt. Zij maken huwelijkse voorwaarden op basis van een gemeenschap van goederen met gelijke delen, waarbij ze het voorhuwelijkse vermogen insluiten. Zij sluiten de Wet VPS uit en bepalen dat de pensioenrechten niet in de gemeenschap vallen noch in enige verrekening worden betrokken.

Uitwerking

Omdat de Wet VPS is uitgesloten, bedraagt het totale vermogen van beide echtgenoten voor de toetsing van de 50%-grens 1130 (indien de Wet VPS niet was uitgesloten, zou het totale vermogen voor de 50%-grens 1100 zijn geweest). De gerechtigdheid van A stijgt van 130 naar 580 ($1/2 \times 1100 + 30 = 580$). Omdat de gerechtigdheid van A toeneemt tot boven de 50%-grens, is A schenkbelasting verschuldigd over 15 ($580 - 565$).

Voorbeeld 10

A en B gaan trouwen. Het vermogen van A bedraagt 1000 en van B 100. Daarnaast bezit A een pensioenaanspraak, waarvan de waarde 30 bedraagt. A en B maken huwelijkse voorwaarden op basis van een gemeenschap van goederen met gelijke delen, waarbij ze het voorhuwelijkse vermogen insluiten. Zij sluiten de Wet VPS uit en bepalen dat de pensioenrechten niet in de gemeenschap vallen noch in enige verrekening worden betrokken.

Uitwerking

Omdat de Wet VPS is uitgesloten, bedraagt het totale vermogen voor de 50% grens 1130. Door de huwelijkse voorwaarden neemt de gerechtigdheid van B toe van 100 tot 550. Dit is minder dan 50% van het totale vermogen, zodat er geen sprake is van een schenking. De gerechtigdheid van A bedraagt 550 (1/2 van de huwelijksgemeenschap) + 30 = 580. Omdat A voor de huwelijkse voorwaarden reeds gerechtigd was tot 1030, is er voor de toepassing van de SW 1956 op grond van het tweede lid geen schenking.

In het voorgestelde vierde lid wordt geregeld dat ingeval op grond van de huwelijkse voorwaarden de mate van gerechtigdheid tot het totaal van de vermogens van beide echtgenoten zonder aanpassing van die huwelijkse voorwaarden kan wijzigen, wordt uitgegaan van de hoogste mate van gerechtigdheid die op basis van die huwelijkse voorwaarden van toepassing kan zijn bij ontbinding van het huwelijk tijdens leven. Als deze (voorwaardelijke) gerechtigdheid leidt tot een overschrijding van de 50%-grens is er direct bij het aangaan of wijzigen van de huwelijkse voorwaarden schenkbelasting verschuldigd. Daarbij wordt die hoogste mate van gerechtigdheid toegepast op de omvang van het vermogen op dat moment. Een gerechtigdheid die uitsluitend kan worden gerealiseerd door ontbinding van het huwelijk door overlijden telt niet mee voor de voor de toepassing van artikel 6, eerste en tweede lid, van de SW 1956 in aanmerking te nemen mate van gerechtigdheid. Die gerechtigdheid kan onder bepaalde voorwaarden wel gevolgen hebben voor de erfbelasting. Dit wordt bestreken door de voorgestelde wijzigingen in artikel 11 van de SW 1956. Daarnaast kan een dergelijke gerechtigdheid wel worden meegenomen bij de eventuele toepassing van het voorgestelde artikel 6, zesde lid, van de SW 1956.

Voorbeeld 11

A en B gaan trouwen. Het vermogen van A bedraagt 1000 en van B 100. Zij maken huwelijkse voorwaarden inhoudende dat B recht heeft op een waarde van:

100, als het huwelijk minimaal 5 jaar heeft geduurd

500, als het huwelijk minimaal 10 jaar heeft geduurd

800, als het huwelijk eindigt door overlijden.

Uitwerking

De hoogste gerechtigdheid die B tijdens leven kan realiseren, bedraagt 500. Het totale vermogen van beide echtgenoten bedraagt 1100, zodat de 50%-grens 550 bedraagt. Omdat de maximale gerechtigdheid van B minder bedraagt dan 550, is er voor de toepassing van de SW 1956 geen sprake van een schenking. Indien de gerechtigdheid van B als het huwelijk ten minste 10 jaar heeft geduurd niet op 500, maar bijvoorbeeld op 800 zou zijn gesteld, zou de 50%-grens wel worden overschreden. In dat geval is B ten tijde van het maken van de huwelijkse voorwaarden schenkbelasting verschuldigd over $800 - (1/2 \times 1100) = 250$.

Het voorgestelde artikel 6 van de SW 1956 ziet niet op de latere afwikkeling conform de huwelijkse voorwaarden.

Voorbeeld 12

Echtgenoten A en B zijn gehuwd in koude uitsluiting. A heeft een vóór het huwelijk opgebouwd vermogen van 1000 en B van 200. In de nieuwe huwelijkse voorwaarden is een facultatief eenzijdig

definitief verrekenbeding opgenomen, dat inhoudt dat B bij het einde van het huwelijk een vordering op A heeft van een vooraf gefixeerd bedrag van 700.

Uitwerking

Op grond van het voorgestelde vierde lid ligt hierin een schenking besloten van $700 - 1/2 (1000 + 200) = 100$ die wordt belast bij het aangaan van deze huwelijkse voorwaarden. Als het huwelijk door echtscheiding wordt ontbonden, is er voor de toepassing van de SW 1956 geen schenking meer als B 700 ontvangt uit hoofde van het verrekenbeding.

Ingevolge het voorgestelde vijfde lid zijn de bepalingen van het eerste tot en met vierde lid niet beperkt tot gehuwden, maar gelden deze onder bepaalde voorwaarden ook voor ongehuwd samenwonenden. Vanwege het vermogensrechtelijke aspect en de controleerbaarheid geldt de regeling alleen voor de samenwoners die een notarieel samenlevingscontract met een wederzijdse zorgverplichting hebben. Deze groep lijkt het meeste op gehuwden die hun vermogensregime regelen in huwelijkse voorwaarden. Voor een nadere toelichting wordt verwezen naar de toelichting op het voorgestelde artikel 1, tiende lid, tweede volzin, van de SW 1956. Op grond van het voorgestelde vijfde lid is er geen sprake van een schenking indien een notarieel samenlevingscontract met een wederzijdse zorgverplichting wordt opgesteld waarbij men bij het einde van het samenlevingsverband afrekent alsof men was gehuwd in algehele gemeenschap van goederen (omdat dan wordt uitgegaan van de hoofdregel 50:50).

Voorbeeld 13

A en B wonen ongehuwd samen en staan op hetzelfde adres ingeschreven in de Basisregistratie Personen (BRP). Nadat ze een maand hebben samengewoond, gaan ze naar de notaris om een samenlevingscontract met een wederzijdse zorgverplichting op te stellen. Hierin is geregeld dat men bij het einde van het samenlevingsverband afrekent alsof men was gehuwd in algehele gemeenschap van goederen.

Uitwerking

Indien A en B ten tijde van het aangaan van het samenlevingscontract voldeden aan de voorwaarden, genoemd in artikel 1, tiende lid, tweede volzin, van de SW 1956, heeft het aangaan van het samenlevingscontract voor de toepassing van de SW 1956 geen gevolgen voor de schenkbelasting.

Op basis van het voorgestelde artikel 6 van de SW 1956 kunnen echtgenoten hun vermogens zonder schenkbelasting samenvoegen in een huwelijksgemeenschap tot een gerechtigdheid die overeenkomt met gelijke aandelen in een algehele gemeenschap van goederen. Hetzelfde geldt, onder voorwaarden, voor ongehuwd samenwonenden met een notarieel samenlevingscontract met een wederzijdse zorgverplichting. Deze mogelijkheid om vermogen onbelast te brengen in de gemeenschap, dient echter beperkt te blijven tot reële gevallen. Wanneer het huwelijk of samenlevingscontract wordt aangegaan met als hoofddoel ontgaan van schenk- of erfbelasting, is voor deze tegemoetkoming geen reden. In dat geval wordt in afwijking van het eerste en vijfde lid van het voorgestelde artikel 6 van de SW 1956 op grond van het voorgestelde zesde lid van dat artikel, elke uitbreiding van een gerechtigdheid tot vermogen als gevolg van het aangaan van dat huwelijk of van het aangaan of wijzigen van huwelijkse voorwaarden, onderscheidenlijk als gevolg van het aangaan of wijzigen van dat notarieel

samenlevingscontract, op het moment van die uitbreiding als een schenking aangemerkt. Dat betekent dat ook een uitbreiding van de gerechtigdheid tot vermogen die zich voordoet bij overlijden geacht wordt een schenking te zijn. De bewijslast dat het huwelijk of het samenlevingscontract is aangegaan met als hoofddoel het ontgaan van schenk- of erfbelasting, berust bij de inspecteur. De duur van het huwelijk of het samenlevingscontract kan een aanwijzing zijn dat daarvan sprake is. In een arrest van 15 maart 2013 betref het een casus waarin na een geregistreerd partnerschap van één dag ("flitspartnerschap") een beroep werd gedaan op de vrijstelling van overdrachtsbelasting voor, kort gezegd, een verkrijging van een onroerende zaak krachtens verdeling van een gemeenschap van goederen die is ontstaan door een huwelijk.²⁰ De Hoge Raad heeft in dat arrest geoordeeld dat die regels er niet toe strekken om aan degene die een onroerende zaak gaat verkrijgen de mogelijkheid te bieden de ter zake van die verkrijging verschuldigde overdrachtsbelasting naar believen te verijdelen. Daarbij heeft de Hoge Raad gewezen op het onderscheid met een eerder gewezen arrest, waarin een gemeenschap van goederen ontstond tijdens het huwelijk van de betrokkenen, en er geen aanwijzing bestond dat dit huwelijk slechts was aangegaan om overdrachtsbelasting te vermijden. Hoewel deze arresten zijn gewezen ter zake van de overdrachtsbelasting, kan voor de schenk- en erfbelasting een vergelijkbare redenering worden gevolgd. Zo komt het in de praktijk regelmatig voor dat echtgenoten die met de uitsluiting van elke gemeenschap van goederen zijn gehuwd, later overgaan op de algehele gemeenschap van goederen. De reden daarvoor is dat de echtgenoten na een aantal huwelijksjaren tot de conclusie komen dat alles wat zij aan vermogen bezitten, in feite door gezamenlijke inspanningen tot stand gekomen is. In het bijzonder doet zich dit voor als beide partijen bij de aanvang van het huwelijk niet of nauwelijks vermogen hebben. Bij overgang naar een algehele of beperkte gemeenschap kan het latere inzicht dat het door gemeenschappelijke inspanning verworven vermogen ook juridisch gemeenschappelijk eigendom moet zijn, een te respecteren beweegreden zijn. Het zesde lid vindt geen toepassing op die situaties. Naast de duur van het huwelijk of samenlevingscontract, kunnen ook een groot verschil in vermogens, de aanwezigheid van een familieband (zoals oom en neef of tante en nicht) of een groot verschil in leeftijd aanwijzingen zijn dat het huwelijk of samenlevingscontract als hoofddoel het ontgaan van schenk- of erfbelasting heeft. Ingeval de inspecteur aannemelijk heeft gemaakt dat het huwelijk of het samenlevingscontract is aangegaan met als hoofddoel het ontgaan van schenk- of erfbelasting, wordt ook elke uitbreiding van een gerechtigdheid tot vermogen als gevolg van het aangaan of wijzigen van huwelijkse voorwaarden, onderscheidenlijk als gevolg van het wijzigen van dat notarieel samenlevingscontract, op het moment van die uitbreiding als een schenking aangemerkt. Indien het huwelijk wordt opgezocht om vermogen onbelast over te brengen naar een ander, zal onbelaste vermogensovergang namelijk vooral plaatsvinden door middel van het aangaan – of kort daarna wijzigen – van huwelijkse voorwaarden. Ook met het wijzigen van een samenlevingscontract zou een dergelijke vermogensovergang kunnen plaatsvinden.

Artikel XI, onderdeel C (artikel 11 van de Successiewet 1956)

Het doel van het huidige artikel 11, vierde lid, van de SW 1956 is dat indien de langstlevende bij overlijden van de echtgenoot als gevolg van huwelijkse voorwaarden meer

²⁰ HR 15 maart 2013, nr. 11/05609 LJN ECLI:NL:HR:2013:BY0548.

toekomt dan de helft van de huwelijksgoederengemeenschap, het meerdere geacht wordt krachtens erfrecht te zijn verkregen. Dat ziet bijvoorbeeld op de situatie dat de echtelieden overeenkomen dat zij getrouwd zijn in algehele gemeenschap van goederen, maar bij huwelijkse voorwaarden bepalen dat bij het einde van het huwelijk door overlijden, de langstlevende echtgenoot tot 60% van de algehele goederengemeenschap gerechtigd zal zijn. De 10%-punt extra ten opzichte van de helft van de huwelijksgoederengemeenschap krijgt de langstlevende in die situatie op grond van de huwelijkse voorwaarden, en niet krachtens erfrecht. Omdat de band met het overlijden zeer sterk is, bepaalt het huidige artikel 11, vierde lid, van de SW 1956 voor die situatie dat sprake is van een fictieve erfrechtelijke verkrijging. Er bestaat onduidelijkheid of dit ook zo is wanneer de echtgenoten bepalen dat ongeacht hoe het huwelijk eindigt een van hen tot 60% gerechtigd zal zijn, en het huwelijk feitelijk eindigt door het overlijden van de andere echtgenoot.

Voorgesteld wordt deze onduidelijkheid weg te nemen door de formulering van genoemd vierde lid in lijn te brengen met het voorgestelde artikel 6, eerste lid, van de SW 1956. Genoemd artikel 6, eerste lid, werkt als de gerechtigdheid tot meer dan de helft van het vermogen op grond van de huwelijkse voorwaarden of het notarieel samenlevingscontract tijdens leven kan worden gerealiseerd, terwijl het voorgestelde artikel 11, vierde lid, van de SW 1956 juist werkt als de gerechtigdheid tot meer dan de helft van het vermogen ten gevolge van het overlijden ontstaat. Het voorgestelde artikel 11, vierde lid, van de SW 1956 ziet dus op zowel de situatie dat een gerechtigdheid ontstaat die kan worden uitgeoefend bij iedere ontbinding van het huwelijk (door echtscheiding of overlijden), maar het huwelijk feitelijk wordt ontbonden door overlijden als op de situatie dat de gerechtigdheid uitsluitend kan worden gerealiseerd bij ontbinding van het huwelijk door overlijden. De systematiek van genoemd vierde lid is gelijk aan die van het voorgestelde artikel 6, eerste lid, van de SW 1956. Op grond van het voorgestelde artikel 11, vierde lid, van de SW 1956 is een uitbreiding van de gerechtigdheid krachtens huwelijkse voorwaarden als gevolg van het overlijden, in ieder geval geen fictieve verkrijging krachtens erfrecht als de gerechtigdheid na de verkrijging niet hoger is dan 50% van het totale vermogen van beide echtgenoten. Alleen als de gerechtigdheid uitgaat boven de 50%-grens kan in zoverre sprake zijn van een fictieve verkrijging krachtens erfrecht. Voor de toepassing van het voorgestelde artikel 11, vierde lid, van de SW 1956 maakt het niet uit op welke wijze het beding in de huwelijkse voorwaarden is geformuleerd. Zowel een eenzijdig als een wederkerig, alsook een verplicht of facultatief verrekenbeding, kunnen onder deze bepaling vallen.

Het voorgestelde artikel 11, vijfde lid, van de SW 1956 beperkt de in aanmerking te nemen verkrijging indien de gerechtigdheid van de meestvermogende echtgenoot onmiddellijk voor het overlijden reeds meer bedraagt dan 50% van het totaal van de vermogens van beide echtgenoten samen en deze gerechtigdheid toeneemt. Hierdoor wordt het toepassingsbereik van de voorgestelde bepaling ten opzichte van het huidige artikel 11, vierde lid, van de SW 1956 beperkt. Thans geeft immers iedere ongelijke gerechtigdheid (in de goederengemeenschap of op grond van een verrekenbeding) aanleiding tot de heffing van erfbelasting. Voor de duidelijkheid kan worden opgemerkt dat er situaties denkbaar zijn waarbij sprake is van zowel toepassing van het voorgestelde artikel 6 van de SW 1956 (bij leven) als van het voorgestelde artikel 11, vierde lid, van de SW 1956 (bij later overlijden van een van de echtgenoten). Dat is bijvoorbeeld het geval

wanneer de gerechtigdheid bij ontbinding van het huwelijk door echtscheiding 30 : 70 is, en bij overlijden 10 : 90. Ter zake van het aangaan van de huwelijkse voorwaarden kan in het verleden schenkbelasting zijn geheven op grond van het voorgestelde artikel 6 van de SW 1956, terwijl door het overlijden het voorgestelde artikel 11, vierde lid, van de SW 1956 aan bod komt. De formulering van genoemd vijfde lid zorgt er in dit voorbeeld voor dat er slechts erfbelasting wordt geheven over $90\% - 70\% = 20\%$.

Het voorgestelde zesde lid van artikel 11 van de SW 1956 bepaalt dat artikel 6, derde lid, van de SW 1956 van overeenkomstige toepassing is voor de toepassing van het voorgestelde vierde en vijfde lid van genoemd artikel 11. Het voorgestelde artikel 6, derde lid, van de SW 1956 bepaalt het vermogen waaraan de grens van 50% wordt getoetst. Alle goederen en schulden die civielrechtelijk tot de wettelijke gemeenschap van goederen kunnen behoren, tellen mee voor de bepaling van de 50%-grens (zie voor een nadere toelichting de artikelsgewijze toelichting van artikel 6, derde lid, van de SW 1956).

Ingevolge het voorgestelde artikel 11, zevende lid, van de SW 1956 gelden het vierde, vijfde en zesde lid van dat artikel ook voor samenwoners met een notarieel samenlevingscontract. Als zij overeenkomen dat bij het einde van de samenleving door overlijden van een van hen, de langstlevende meer krijgt dan 50% van (de waarde van) het totaal van de vermogens van beiden, is dat meerdere in beginsel een fictieve verkrijging krachtens erfrecht.

Het voorgestelde artikel 11, achtste lid, van de SW 1956 bevat de tekst van het huidige artikel 6 van de SW 1956.

Ter verduidelijking volgt hier een aantal voorbeelden waarbij ervan uit is gegaan dat geen sprake is van vermogen verkregen onder een 'harde' uitsluitingsclausule.

Voorbeeld 1

Echtgenoten A en B zijn gehuwd in koude uitsluiting. Zij komen een finaal verrekenbeding overeen dat uitsluitend werkt bij overlijden en waarin is bepaald dat wordt afgerekend alsof de echtgenoten waren gehuwd in algehele gemeenschap van goederen met gelijke delen. A overlijdt. Het vermogen van A bedraagt 800 en van B 300.

Uitwerking

Omdat in dit voorbeeld de gerechtigdheid niet tijdens leven kan worden gerealiseerd, is ten tijde van het maken van de huwelijkse voorwaarden het voorgestelde artikel 6 van de SW 1956 niet van toepassing. Bij het overlijden van A heeft B op grond van de huwelijkse voorwaarden recht op 50% van $1100 = 550$. De gerechtigdheid van B op grond van de huwelijkse voorwaarden neemt ten gevolge van het overlijden dus toe van 300 naar 550. Aangezien de gerechtigdheid van B tot het totaal van de vermogens van beide echtgenoten op dat moment de 50%-grens niet overschrijdt (550), is er voor de toepassing van de SW 1956 geen fictieve erfrechtelijke verkrijging. Heffing van erfbelasting vindt plaats op grond van artikel 1 van de SW 1956 over het saldo van de nalatenschap (550).

Wanneer echtelieden zijn getrouwd onder het vanaf 1 januari 2018 geldende huwelijksvermogensrecht, en hun voorhuwelijksvermogen privé blijft, vindt artikel 11, vierde lid, van de SW 1956 evenmin toepassing als wordt verrekend in de verhouding 50 : 50.

Voorbeeld 2

Echtgenoten A en B trouwen in 2018 en komen bij huwelijksvoorwaarden koude uitsluiting overeen met een finaal verrekenbeding dat uitsluitend werkt bij overlijden en waarin is bepaald dat wordt afgerekend alsof de echtgenoten gehuwd waren in wettelijke gemeenschap van goederen. A had bij het aangaan van het huwelijk een boomgaard, B had geen noemenswaardig vermogen. A overlijdt. Het vermogen van A bedraagt dan 800, waarvan 200 betrekking heeft op de boomgaard, en van B 300.

Uitwerking

Bij het overlijden van A heeft B recht op 50% van $(800 - 200) + 300 = 450$. De gerechtigdheid van B op grond van de huwelijksvoorwaarden neemt ten gevolge van het overlijden dus toe van 300 naar 450. Aangezien de gerechtigdheid van B tot het totaal van de vermogens van beide echtgenoten op dat moment de 50%-grens niet overschrijdt (550), is er voor de toepassing van de SW 1956 geen fictieve erfrechtelijke verkrijging. Heffing van erfbelasting vindt plaats op grond van artikel 1 van de SW 1956 over het saldo van de nalatenschap (650).

Voorbeeld 3

Echtgenoten A en B zijn gehuwd in koude uitsluiting. Zij komen voor het geval het huwelijk wordt ontbonden door overlijden een finaal verrekenbeding overeen, waarbij A recht krijgt op 70% en B op 30% van de waarde van het totaal van de vermogens van beide echtgenoten. Het huwelijk wordt ontbonden door het overlijden van B. Op dat moment is het vermogen van B 1200 en van A 800.

Uitwerking

Omdat in dit voorbeeld de gerechtigdheid niet tijdens leven kan worden gerealiseerd, was ten tijde van het maken van de huwelijksvoorwaarden het voorgestelde artikel 6 van de SW 1956 niet van toepassing. Bij overlijden van B heeft A op grond van de huwelijksvoorwaarden recht op 70% van $2000 = 1400$. De gerechtigdheid van A krachtens de huwelijksvoorwaarden neemt toe als gevolg van het overlijden toe van 800 naar 1400. Dit is een fictieve erfrechtelijke verkrijging voor zover de 50%-grens wordt overschreden. In dit geval bedraagt voor de toepassing van de SW 1956 de fictieve erfrechtelijke verkrijging $(1400 - 50\% \times 2000) = 400$. Daarnaast vindt heffing van erfbelasting op grond van artikel 1 van de SW 1956 plaats over het saldo van de nalatenschap (30% van $2000 = 600$).

Voorbeeld 4

Als voorbeeld 3, maar nu overlijdt A.

Uitwerking

Omdat in dit voorbeeld de gerechtigdheid niet tijdens leven kan worden gerealiseerd, was ten tijde van het maken van de huwelijksvoorwaarden het voorgestelde artikel 6 van de SW 1956 niet van toepassing. Bij overlijden van A heeft B op grond van de huwelijksvoorwaarden recht op 30% van $2000 = 600$. De gerechtigdheid van B krachtens de huwelijksvoorwaarden neemt af als gevolg van het overlijden (van 1200 naar 600). Omdat de gerechtigdheid van B niet op grond van de huwelijksvoorwaarden stijgt, is er geen sprake van toepassing van het voorgestelde artikel 11, vierde lid, van de SW 1956. Krachtens de huwelijksvoorwaarden bedraagt de gerechtigdheid van de overleden A

1400. Dit is zijn nalatenschap die op grond van artikel 1 van de SW 1956 wordt betrokken in de erfbelasting.

Voorbeeld 5

Echtgenoten A en B zijn gehuwd in koude uitsluiting. Zij komen een finaal verrekenbeding overeen. Als het huwelijk eindigt tijdens leven, vindt de verrekening plaats alsof men is gehuwd in gemeenschap van goederen (50 : 50). Als het huwelijk eindigt door overlijden, vindt verrekening plaats in de verhouding 70% (A) en 30% (B) van de waarde van het vermogen van beide echtgenoten samen ten tijde van het overlijden. B overlijdt. Ten tijde van het overlijden van B bedraagt het vermogen van A 800 en van B 1200.

Uitwerking

In dit voorbeeld kan de gerechtigdheid bij een echtscheiding worden gerealiseerd, maar blijft men binnen de 50%-grens zodat er geen schenking plaatsvindt op grond van het voorgestelde artikel 6 van de SW 1956. Bij overlijden van B heeft A op grond van de huwelijkse voorwaarden recht op 70% van $2000 = 1400$. Het voorgestelde artikel 11, vierde lid, van de SW 1956 is van toepassing omdat het aandeel van A in het totale vermogen van de echtgenoten op grond van de huwelijkse voorwaarden groter wordt dan 50%. De fictieve erfrechtelijke verkrijging bedraagt voor de toepassing van de SW 1956 $(1400 - 50\% \times 2000) = 400$. De nalatenschap van B van 600 wordt op grond van artikel 1 van de SW 1956 betrokken in de erfbelasting.

Voorbeeld 6

Echtgenoten A en B zijn gehuwd in koude uitsluiting. Zij komen een finaal verrekenbeding overeen, inhoudende: 1) als het huwelijk eindigt door echtscheiding, vindt de verrekening plaats in de verhouding 70% (A) en 30% (B) van de waarde van het vermogen van beide echtgenoten samen; 2) als het huwelijk eindigt door overlijden, vindt de verrekening plaats in de verhouding 90% (A) en 10% (B) van de waarde van het vermogen van beide echtgenoten samen. Bij het aangaan van het verrekenbeding bedraagt het vermogen van A 400 en dat van B 900. B overlijdt als eerste. Het vermogen van A bedraagt dan 700 en van B 1500.

Uitwerking

In dit voorbeeld kan de gerechtigdheid tijdens leven worden gerealiseerd. De schenking aan A bedraagt op basis van het voorgestelde artikel 6 van de SW 1956 $910 (70\% \times 1300) - 650 (50\% \times 1300) = 260$. Bij overlijden vindt het voorgestelde artikel 11, vierde lid, van de SW 1956 toepassing omdat op grond van de huwelijkse voorwaarden het aandeel in het totale vermogen van beide echtgenoten groter wordt dan 50%. Op grond van het voorgestelde artikel 11, vierde lid, van de SW 1956 zou de fictieve erfrechtelijke verkrijging $1980 (90\% \times 2200) - 1100 (50\% \times 2200) = 880$ bedragen. Op grond van het vijfde lid blijft de verkrijging beperkt tot $1980 - 1540 (70\% \text{ van } 2200) = 440$. De nalatenschap (220) is belast op grond van artikel 1 van de SW 1956.

Voorbeeld 7

Echtgenoten A en B hebben in de huwelijkse voorwaarden een wederkerig facultatief finaal verrekenbeding opgenomen. Bij ontbinding van het huwelijk door overlijden, kan de langstlevende verrekening vorderen alsof de echtgenoten waren gehuwd in wettelijke gemeenschap van goederen (maar is dat niet verplicht). A overlijdt. Het vermogen bedraagt van A 700 en van B 300.

Uitwerking

Als B verrekening vordert, blijft B onder de 50%-grens en is het voorgestelde artikel 11, vierde lid, van de SW 1956 niet van toepassing. Voor de goede orde wordt opgemerkt dat in dit geval wel heffing plaatsvindt op grond van artikel 11, derde lid, van de SW 1956. B dient immers A te overleven om verrekening te kunnen vorderen. Het betreft dus een voorwaarde van overleving. De fictieve erfrechtelijke verkrijging van B op grond van artikel 11, derde lid, van de SW 1956 bedraagt 200.

Artikel XI, onderdeel D (artikel 52 van de Successiewet 1956)

Artikel 52 van de SW 1956 voorziet in de mogelijkheid tot navorderen wanneer van een verkrijger te weinig schenk- of erfbelasting is geheven doordat een aan een andere verkrijger opgelegde belastingaanslag is verminderd. Voor navordering op grond van genoemd artikel 52 van de SW 1956 is - in afwijking van artikel 16 van de AWR - geen nieuw feit vereist en een dergelijke navordering kan bovendien ook buiten de in artikel 16 van de AWR genoemde termijnen plaatsvinden. De in artikel 52 van de SW 1956 opgenomen regeling is uitsluitend bedoeld voor gevallen waarin de bijzondere aard van de belasting dit rechtvaardigt. Dit geldt bijvoorbeeld in situaties waarin sprake is van meerdere verkrijgers uit één nalatenschap of schenking die in zoverre een tegenstrijdig belang hebben dat een vermindering van de omvang van de ene verkrijging leidt tot een toename van de omvang van de andere verkrijging. Het is niet voldoende dat een aan een andere verkrijger opgelegde belastingaanslag is verminderd, maar er moet ook een relatie zijn tussen de omvang van de verkrijging van degene wiens belastingaanslag wordt verminderd (omdat hij aanvankelijk voor een te hoge verkrijging is aangeslagen) en de omvang van de verkrijging van degene van wie belasting wordt nagevorderd.

Vanaf 1 januari 2010 wordt - in afwijking van artikel 37, eerste lid, van de SW 1956 - een conserverende aanslag opgelegd over de verkrijging van ondernemingsvermogen (artikel 35b, derde lid, van de SW 1956) of van de blote eigendom van een eigen woning (artikel 35g van de SW 1956). Dat heeft tot gevolg dat er bij eenzelfde verkrijger sprake kan zijn van zowel een "gewone" belastingaanslag (hierna: de reguliere belastingaanslag) als een conserverende belastingaanslag. Dit zijn op grond van genoemd artikel 37, tweede lid, twee afzonderlijke belastingaanslagen. Indien de reguliere belastingaanslag wordt verlaagd - bijvoorbeeld omdat tot de verkrijging behorend vermogen als ondernemingsvermogen kwalificeert in plaats van als niet-ondernemingsvermogen of omdat pas in de bezwaar- of beroepsfase een beroep op de bedrijfsopvolgingsregeling (BOR) wordt gedaan - zou via een conserverende navorderingsbelastingaanslag moeten worden nagevorderd ingeval nog geen conserverende aanslag is opgelegd en dat gelet op de daarvoor geldende termijn ook niet meer mogelijk is of ingeval reeds een conserverende belastingaanslag is opgelegd. Ook de omgekeerde situatie kan zich voordoen, namelijk dat het ondernemingsvermogen in een later stadium lager blijkt te zijn waardoor de conserverende belastingaanslag wordt verlaagd en de reguliere navorderingsbelastingaanslag moet worden opgelegd. Gelet op doel en strekking van de regeling in artikel 52 van de SW 1956 voor twee verschillende verkrijgers, zou navordering ook mogelijk moeten zijn in de situatie dat een (reguliere of conserverende) navorderingsaanslag aan dezelfde verkrijger moet worden opgelegd. In een lopende procedure bij de Hoge Raad heeft de Advocaat-Generaal, samengevat, geconcludeerd dat dit materieel niet onredelijk lijkt maar bij de huidige wettekst een brug te ver zou zijn.²¹

²¹ Lopende procedure bij de Hoge Raad tegen de uitspraak van het Gerechtshof 's-Hertogenbosch van 13 oktober 2016, nr. 15100701, ECLI:NL:GHSHE:2016:4602.

Daarom wordt voorgesteld om in artikel 52 van de SW 1956 op te nemen dat navordering ook mogelijk is indien een vermindering van een belastingaanslag bij dezelfde verkrijger moet leiden tot het opleggen van een (reguliere of conserverende) navorderingsaanslag. Tevens wordt van de gelegenheid gebruikgemaakt om in de wettekst tot uitdrukking te brengen dat de regeling ook geldt wanneer van een verkrijger te weinig schenk- of erfbelasting is geheven doordat bijvoorbeeld een aan een andere verkrijger opgelegde (reguliere of conserverende) navorderingsaanslag is verminderd.

Voorgesteld wordt om de aanpassing van artikel 52 van de SW 1956 onmiddellijke werking te laten krijgen aangezien het doel van het zo snel mogelijk bereiken van een gelijke behandeling voor situaties waarin een vermindering van een belastingaanslag moet leiden tot het opleggen van een corresponderende navorderingsaanslag ongeacht of het dezelfde verkrijger of twee verschillende verkrijgers betreft, naar het oordeel van het kabinet zwaarder weegt dan de rechtszekerheid van de naar verwachting enkele gevallen die als gevolg van de voorgestelde wetswijziging onder het toepassingsbereik van de maatregel gaan vallen. Daarmee wordt de aanpassing van kracht voor alle situaties waarin een belastingaanslag is of wordt verminderd en waarbij die vermindering bij dezelfde verkrijger moet leiden tot het opleggen van een navorderingsaanslag, mits de voorgestelde navorderingstermijn (van vijf jaar, aanvangend bij de vermindering) nog niet is verstreken. Dit geldt derhalve ook ingeval de vermindering voor 1 januari 2018 heeft plaatsgevonden en de volgens de AWR geldende navorderingstermijn (van eveneens vijf jaar, maar aanvangend na het tijdstip waarop de belastingschuld is ontstaan) reeds is verstreken. Hiervoor is geen nieuw feit vereist.

Artikel XI, onderdeel E (artikel 66 van de Successiewet 1956)

Artikel 66 van de SW 1956 voorziet, in afwijking van de artikelen 11, derde lid, en 16, derde en vierde lid, van de AWR, in een regeling voor het tijdstip waarop de termijnen voor het opleggen van (navorderings)aanslagen schenk- of erfbelasting aanvangen.

Voorgesteld wordt om de in artikel 66, eerste lid, aanhef en onderdeel 2°, van de SW 1956 opgenomen regeling voor de aanvang van de voor de schenkbelasting geldende aanslagtermijnen nader in overeenstemming te brengen met de bedoeling van de wetgever. Naar de hoofdregel gaan de termijnen voor het opleggen van een aanslag (artikel 11 van de AWR) of een navorderingsaanslag (artikel 16 van de AWR) in op het moment waarop de belastingschuld is ontstaan of voor de toepassing van deze regeling is geacht te zijn ontstaan. Met betrekking tot het ingaan van de wettelijke aanslagtermijnen zijn hierop voor de schenkbelasting in artikel 66, eerste lid, onderdeel 2°, van de SW 1956 drie uitzonderingen opgenomen:

1. Ingeval geen aangifte is gedaan gaan de aanslagtermijnen in na de dag van inschrijving van de akte van overlijden van de schenker of van de begiftigde in de registers van de burgerlijke stand.

2. Ingeval niet-tijdig aangifte is gedaan gaan de aanslagtermijnen in na de dag van die aangifte.

3. Ingeval zowel de schenker als de begiftigde een rechtspersoon is, vervalt de bevoegdheid tot het vaststellen van een aanslag of navorderingsaanslag twintig jaren na de schenking.

Deze uitzonderingen op de hoofdregel hangen samen met het bijzondere karakter van de schenkbelasting. Bij de formulering van de onder 2 genoemde uitzondering is aangesloten bij het begrip niet-tijdige aangifte. Hierbij is er onvoldoende rekening mee gehouden dat iemand ook zonder voorafgaande uitnodiging van de inspecteur aangifte kan doen, waarbij er geen termijn is gesteld voor het doen van aangifte en het derhalve de vraag is wanneer sprake is van een niet-tijdige aangifte. Als de aangifte in zo'n situatie pas vele jaren na de schenking, maar voor het overlijden van de schenker of begiftigde plaatsvindt, bestaat gelet op de specifiek voor de schenkbelasting geldende regels, het risico dat de in de artikelen 11 en 16 van de AWR geregelde aanslagtermijnen zijn verlopen. In deze gevallen zou de belastingplichtige zich op het standpunt kunnen stellen dat de inspecteur niet bevoegd is een belastingaanslag op te leggen. Naar het oordeel van het kabinet is die uitwerking van deze regeling niet beoogd en tevens onwenselijk. Daarom stelt het kabinet voor in de wettekst op te nemen dat de aanslagtermijnen voor de schenkbelasting voortaan ingaan na de dag van het doen van de aangifte ingeval aangifte wordt gedaan na 30 april van het jaar volgend op het jaar waarin de schenking heeft plaatsgevonden.

Voorgesteld wordt om de aanpassing van artikel 66, eerste lid, onderdeel 2^o, van de SW 1956 met onmiddellijke werking te laten ingaan. Daarmee geldt de aanpassing voor alle belastingaanslagen die na inwerkingtreding van deze aanpassing worden opgelegd. Of de termijn voor het opleggen van de betreffende belastingaanslag al dan niet is verstreken, wordt dus beoordeeld op basis van de voorgestelde tekst van artikel 66, eerste lid, onderdeel 2^o, van de SW 1956 en niet op basis van de tekst van die bepaling die gold op het moment waarop de aangifte is ingediend of de schenking is gedaan. Het kabinet acht de hieruit voortvloeiende inbreuk op de rechtszekerheid in dit geval gerechtvaardigd. Het kabinet acht het niet te verdedigen als de heffing langer dan nodig afhankelijk zou zijn van de omstandigheid of spontaan aangifte is gedaan dan wel op uitnodiging van de inspecteur en die gevallen langer dan nodig is ongelijk zouden worden behandeld.

Ingeval geen aangifte is gedaan gaan de aanslagtermijnen nog steeds in na de dag van inschrijving van de akte van overlijden van de schenker of van de begiftigde in de registers van de burgerlijke stand en ingeval zowel de schenker als de begiftigde een rechtspersoon is, vervalt de bevoegdheid tot het vaststellen van een aanslag of navorderingsaanslag nog steeds twintig jaren na de schenking.

Indien een navorderingsaanslag wordt opgelegd wegens het ten onrechte of tot een te hoog bedrag verlenen van een vermindering op grond van artikel 53 van de SW 1956 gaat op grond van het huidige tweede lid van artikel 66 van de SW 1956 de termijn in na de dag waarop de vermindering is verleend. In een arrest van 14 september 2012 is beslist dat voor de vraag of een navorderingsaanslag op grond van artikel 52 van de SW 1956 tijdig is opgelegd, aansluiting moet worden gezocht bij de termijn die is gesteld in artikel 66, tweede lid, van de SW 1956.²² In het voorgestelde tweede lid van artikel 66 van de SW 1956 wordt dit gecodificeerd. De termijn voor het opleggen van die navorderingsaanslag begint op grond van die bepaling te lopen op de dag nadat de vermindering van de andere belastingaanslag is verleend.

²² HR 14 september 2012, nr. 11/02188, ECLI:NL:HR:2012:BX7158.

Artikel XII

Artikel XII, onderdeel A (artikel 1 van de Registratiewet 1970)

Voorgesteld wordt artikel 1 van de Registratiewet 1970 uit te breiden met een specifieke bepaling voor de registratie van testamenten en de andere in artikel 4 van de Registratiewet 1970 genoemde akten in gevallen waarin deze inmiddels zijn overgebracht naar de algemene bewaarplaats voor notariële akten. Ter vermijding van nodeloze kosten bepaalt het voorgestelde artikel 4, derde lid, van de Registratiewet 1970 dat voor de registratie van dergelijke akten volstaan kan worden met kopieën van de akten. In verband daarmee wordt voorgesteld de definitie van registratie van akten aan te passen. Anders dan het geval is bij afschriften van notariële akten, hoeven kopieën van akten niet te zijn gewaarmerkt door een notaris. Aan de waarmerking zijn kosten verbonden. Waarmerking kan bij deze akten achterwege blijven omdat het origineel van de akte inmiddels is opgeslagen bij de algemene bewaarplaats voor notariële akten.

Artikel XII, onderdeel B (artikel 3 van de Registratiewet 1970)

De voorgestelde wijziging van artikel 3, eerste en tweede lid, van de Registratiewet 1970 houdt verband met de voorgestelde wijziging in artikel 1 van de Registratiewet 1970 en is louter tekstueel van aard. Met het voorgestelde begrip notariële akten wordt duidelijker aangegeven dat onderhandse akten van notarissen buiten deze regeling vallen.

Artikel XII, onderdeel C (artikel 4 van de Registratiewet 1970)

Artikel 4 van de Registratiewet 1970 geeft een bijzondere regeling voor (het tijdstip van) de registratie van testamenten. In afwijking van de hoofdregel dat elektronische afschriften van notariële akten binnen tien dagen na het opmaken ervan ter registratie dienen te worden opgenomen in het register dat de Koninklijke Notariële Beroepsorganisatie (KNB) daartoe houdt, bepaalt genoemd artikel 4 dat testamenten uiterlijk binnen een maand nadat het overlijden ter kennis van de notaris is gekomen ter registratie dienen te worden aangeboden. Ingevolge artikel 58 van de Wet op het notarisambt worden notariële akten in bepaalde situaties, na 20 of 30 jaar, overgebracht naar de algemene bewaarplaats voor notariële akten. De Minister van Veiligheid en Justitie is zorgdrager van deze bewaarplaats. De voorgestelde wijziging van genoemd artikel 4 strekt ertoe vast te leggen dat registratie van afschriften van die akten achterwege kan blijven indien de akten al zijn overgebracht naar de algemene bewaarplaats. Een akte die is overgebracht naar de algemene bewaarplaats kan door de notaris niet meer ter registratie worden aangeboden. Registratie heeft tot doel het bieden van rechtszekerheid en het voorkomen van antedatering. Bij een akte die is opgenomen in de bewaarplaats zijn deze beide aspecten geborgd. Voor dit doel is registratie van uiterste wilsbeschikkingen die zijn overgebracht naar de algemene bewaarplaats niet noodzakelijk. Wel vervult registratie van deze akten een functie ten behoeve van de belastingheffing, met name bij de erfbelasting. Voor dit doel volstaat registratie van een kopie van de akte.

In plaats van registratie van afschriften van die akten biedt de notaris in deze gevallen een kopie van die akten ter registratie aan.

Artikel XII, onderdeel D (artikel 7a van de Registratiewet 1970)

Omdat op grond van dit wetsvoorstel in artikel 1, tweede lid, onderdeel a, van de Registratiewet 1970 wordt opgenomen dat van de akten, bedoeld in artikel 4, derde lid, van die wet een elektronische kopie wordt geregistreerd, dient de verwijzing naar genoemd onderdeel in artikel 7a van die wet daaraan te worden aangepast.

Artikel XII, onderdeel E (artikel 7b van de Registratiewet 1970)

Het voorgestelde artikel 7b van de Registratiewet 1970 bepaalt dat wanneer er aanleiding is voor toezending aan de Belastingdienst van aan de notariële akten gehechte stukken (annexen) dit langs elektronische weg geschiedt. Dergelijke annexen kunnen voor de uitvoering van de belastingwetgeving belangrijke gegevens bevatten. Op grond van artikel 8 van de Registratiewet 1970 kunnen bij de notaris kopieën van dergelijke annexen worden opgevraagd. Het toezenden van een dergelijke annex door een notaris is nu een papieren proces en leidt tot extra administratieve lasten voor het notariaat en tot uitvoeringskosten voor de Belastingdienst. De Belastingdienst zal, evenals thans het geval is, van de mogelijkheid tot het opvragen van deze stukken prudent gebruikmaken. Het tweede lid van het voorgestelde artikel 7b van de Registratiewet 1970 maakt het mogelijk dat de notaris deze stukken ook eigener beweging langs elektronische weg toezendt indien hij voorziet dat daar toch om zal worden gevraagd. Het niet afwachten van een desbetreffend verzoek kan een besparing voor de notaris opleveren.

Artikel XIII

Artikel XIII (artikel 15 van de Wet op de belastingen van rechtsverkeer)

Artikel 15, eerste lid, onderdeel I, van de Wet op de belastingen van rechtsverkeer wordt geactualiseerd. De huidige verwijzingen naar wettelijke regelingen die in de praktijk niet meer worden toegepast omdat zij uitgewerkt zijn of vervangen zijn door een andere regeling, komen te vervallen. Het betreft hier de Ruilverkavelingswet 1954, de Reconstructiewet Midden-Delfland, de Herinrichtingswet Oost-Groningen en de Gronings-Drentse Veenkoloniën, de Landinrichtingswet en de Reconstructiewet concentratiegebieden. Overgangsrecht is niet nodig aangezien er thans geen gevallen bekend zijn die onder de reikwijdte van de vervallen wetten vallen als deze nog van kracht zouden zijn.

Artikel XIV

Artikel XIV, onderdelen A en B (artikelen 6i en 6j van de Wet op de omzetbelasting 1968)

Artikel 6i, tweede lid, van de Wet op de omzetbelasting 1968 (Wet OB 1968) behelst een herstel van een omissie begaan bij de implementatie van artikel 59, tweede alinea, van de BTW-richtlijn 2006.²³ Bij Richtlijn 2008/8/EG kwam met ingang van 1 januari 2015 de tweede alinea van artikel 59 te vervallen.²⁴ Deze wijziging is per abuis niet doorgevoerd in artikel 6i van de Wet OB 1968, het tweede lid van dat artikel had moeten komen te vervallen. Die omissie wordt bij het

²³ Richtlijn 2006/112/EG van de Raad van 28 november 2006 betreffende het gemeenschappelijke stelsel van belasting over de toegevoegde waarde (PbEU 2006, L 347).

²⁴ Richtlijn 2008/8/EG van de Raad van 12 februari 2008 tot wijziging van Richtlijn 2006/112/EG wat betreft de plaats van een dienst (PbEU 2008, L 44).

onderhavige voorstel hersteld. In genoemde alinea werd vermeld dat het feit dat de dienstverrichter en de afnemer langs elektronische weg berichten uitwisselen, op zich niet betekent dat de dienst een langs elektronische weg verrichte dienst is. Voor het bepalen van de plaats van dienst wordt thans wel aangegeven in artikel 6h, tweede lid, van de Wet OB 1968 dat het uitwisselen van berichten via elektronische weg op zich niet betekent dat de verrichte dienst een elektronische is.

In verband met de wijziging van genoemd artikel 6i wordt ook de verwijzing naar dat artikel in artikel 6j, onderdeel b, van de Wet OB 1968 aangepast.

Artikel XIV, onderdeel C (artikel 17e van de Wet op de omzetbelasting 1968)

Als gevolg van het arrest van het Hof van Justitie van de Europese Unie van 26 februari 2015 is artikel 16a van de Uitvoeringsbeschikking Omzetbelasting 1968 (Uitvoeringsbeschikking OB 1968) gewijzigd.^{25,26} Artikel 16a van de Uitvoeringsbeschikking OB 1968 is daarmee zodanig gewijzigd dat het geen doublures met de categorieën, bedoeld in artikel 17e van de Wet OB 1968, bevat. In de toelichting bij die wijziging is opgemerkt dat de tekst van genoemd artikel 17e van de Wet OB 1968 bij een eerstvolgende gelegenheid zal worden aangepast, zodat er geen twijfel kan bestaan over het feit dat het niet noodzakelijk is dat de betreffende goederen bij naam worden genoemd in artikel 16a van de Uitvoeringsbeschikking OB 1968. Met de onderhavige wijziging wordt hieraan uitvoering gegeven.

Artikel XV

Artikel XV, onderdeel A (artikel 70 van de Wet op de accijns)

Met ingang van 1 juli 2017 is ingevolge artikel VIII, onderdeel F, van de Fwv 2017 artikel 70, eerste lid, onderdeel d, van de Wet op de accijns vervallen. In genoemd artikel 70 is echter in het vierde lid een uitwerking opgenomen van het vervallen eerste lid, onderdeel d. Dat vierde lid had daarom ook moeten komen te vervallen. Deze omissie wordt met de voorgestelde wijziging hersteld. Terugwerkende kracht is daarbij niet nodig omdat genoemd artikel 70, vierde lid, materieel geen werking meer heeft. Als gevolg van deze wijziging wordt het huidige vijfde lid van genoemd artikel 70 vernummerd tot vierde lid.

Artikel XV, onderdeel B (artikel 83 van de Wet op de accijns)

Artikel 83, eerste lid, van de Wet op de accijns wordt zodanig herzien dat hierdoor aan de inspecteur de bevoegdheid wordt gegeven onderzoek te doen in alle gedeelten van een gebouw, uitgezonderd woningen, en op alle grond waartoe op basis van de AWR toegang moet worden verleend. Zoals is aangegeven in het algemene deel van de toelichting kan de inspecteur zonder deze uitbreiding niet op alle plaatsen onderzoek doen waar mogelijk accijnsgoederen worden geproduceerd of voorhanden zijn.

Genoemd artikel 83, eerste lid, werkt in samenhang met artikel 50 van de AWR. Zo is onder meer ingevolge die laatstgenoemde bepaling de gebruiker van het betreffende gebouw of de

²⁵ HvJ EU 26 februari 2015, gevoegde zaken C-144/13, C-154/13 en C-160/13 (VDP Dental Laboratory e.a.), ECLI:EU:2015:116.

²⁶ Artikel IX, onderdeel D, van de Regeling van de Staatssecretaris van Financiën van 30 december 2015, nr. DB/2015/465M, tot wijziging van enige uitvoeringsregelingen inzake de fiscaliteit, toeslagen en douane alsmede van de Wet op de accijns (Stcrt. 2015, 47716).

grond verplicht de inspecteur en de door deze aangewezen deskundigen desgevraagd toegang te verlenen tot alle gedeelten van dat gebouw en alle grond, waarna op grond van genoemd artikel 83 onderzoek kan worden verricht.

Artikel XVI

Artikel XVI, onderdeel A (artikel 9 van de Wet op de belasting van personenauto's en motorrijwielen 1992)

Bij artikel X van Overige fiscale maatregelen 2017 is artikel 9 van de Wet op de belasting van personenauto's en motorrijwielen 1992 (Wet BPM 1992) gewijzigd in die zin dat in dat artikel 9 een lid is ingevoegd onder vernummering van onder andere het twaalfde lid naar het veertiende lid. Daarbij is verzuimd in artikel 9, derde lid, van de Wet BPM 1992 de verwijzing naar artikel 9, twaalfde lid, van die wet dienovereenkomstig aan te passen. De voorgestelde aanpassing herstelt dat verzuim en zorgt voor een correcte verwijzing.

Artikel XVI, onderdeel B (artikel 9 van de Wet op de belasting van personenauto's en motorrijwielen 1992)

In artikel 9, vijfde lid, van de Wet BPM 1992 is geregeld dat de catalogusprijs de in Nederland door de fabrikant of importeur aan wederverkopers kenbaar gemaakte prijs is welke naar zijn inzicht bij verkoop aan de uiteindelijke afnemer valt te berekenen. Met de onderhavige wijziging van artikel 9, vijfde lid, van de Wet BPM 1992 wordt geregeld dat de catalogusprijs de door fabrikant of importeur publiekelijk kenbaar gemaakte prijs is welke naar zijn inzicht bij verkoop aan de uiteindelijke afnemer valt te berekenen. Hierbij wordt, net als voorheen, onder importeur verstaan de door de fabrikant aangewezen importeur voor Nederland. Is op of na 1 januari 2018 een wijziging van de catalogusprijs niet publiekelijk kenbaar gemaakt, dan wordt de meest recente catalogusprijs gehanteerd. De onderhavige wijziging leidt tot een uit belastingtechnisch oogpunt gelijk speelveld voor alle belastingplichtigen.

Artikel XVII

Artikel XVII, onderdeel A (artikel 2 van de Wet op de motorrijtuigenbelasting 1994)

In artikel 2 van de Wet op de motorrijtuigenbelasting (Wet MRB 1994) zijn de definities voor begrippen die in die wet en op die wet berustende bepalingen worden gebruikt, opgenomen. Voorgesteld wordt om de definitie van 'eigen massa' te vervangen door 'massa rijklaar'. Hierbij wordt rechtstreeks verwezen naar hetgeen de Dienst Wegverkeer (RDW) voor het betreffende motorrijtuig heeft opgenomen in het kentekenregister als 'massa rijklaar'. De definitie van 'toegestane maximum massa' wordt eveneens aangepast aan de nieuwe situatie en voortaan wordt ook rechtstreeks verwezen naar hetgeen de RDW heeft opgenomen in het kentekenregister als 'toegestane maximum massa'.

Artikel XVII, onderdeel B (artikel 22 van de Wet op de motorrijtuigenbelasting 1994)

Artikel 22 van de Wet MRB 1994 bepaalt op welke wijze voor de tariefbepaling de massa van motorrijtuigen moet worden afgerond. De aanpassing van artikel 22 van de Wet MRB 1994

houdt verband met de in artikel XVII, onderdeel A, voorgestelde aanpassing van artikel 2 van de Wet MRB 1994 waarbij 'eigen massa' is vervangen door 'massa rijklaar'. Een inhoudelijke wijziging is bij de wijziging van genoemd artikel 22 niet beoogd.

Artikel XVII, onderdeel C (artikel 23 van de Wet op de motorrijtuigenbelasting 1994)

In artikel 23 van de Wet MRB 1994 zijn de tariefsbepalingen opgenomen voor de personenauto. De in artikel 23, eerste lid, van de Wet MRB 1994 opgenomen tabel wordt aangepast aan de voorgestelde aanpassing van artikel 2 van de Wet MRB 1994 waarbij 'eigen massa' is vervangen door 'massa rijklaar'. Dit heeft tot gevolg, zoals ook is aangegeven in het algemeen gedeelte van deze toelichting, dat alle genoemde gewichten zijn verhoogd met 100 kg. De wijziging van genoemd artikel 23 is noodzakelijk om te borgen dat de omzetting van 'eigen massa' naar 'massa rijklaar' budgettair neutraal kan verlopen. In het tweede lid van dat artikel is de zogenoemde brandstoftoeslag opgenomen. Ook daar wordt het begrip 'eigen massa' vervangen door 'massa rijklaar'. In het derde lid van dat artikel zijn diverse kortingen op de brandstoftoeslag opgenomen. Deze korting is afhankelijk van het type brandstof waarmee de desbetreffende personenauto wordt aangedreven en - in voorkomend geval - het type gasinstallatie. Ook in dat lid wordt het begrip 'eigen massa' vervangen door het begrip 'massa rijklaar'.

Artikel XVII, onderdeel D (artikel 24aa van de Wet op de motorrijtuigenbelasting 1994)

In artikel 24aa van de Wet MRB 1994 is, voor het bepalen van het tarief, opgenomen dat de eigen massa voor een bestelauto die mede wordt aangedreven door een elektromotor onder bepaalde voorwaarden wordt verminderd met 125 kg. Ook hierbij wordt het begrip 'eigen massa' vervangen door het begrip 'massa rijklaar'. Een inhoudelijke wijziging is niet beoogd.

Artikel XVII, onderdeel E (artikel 24a van de Wet op de motorrijtuigenbelasting 1994)

In artikel 24a van de Wet MRB 1968 zijn de tariefsbepalingen opgenomen voor de bestelauto die is ingericht en wordt gebruikt voor gehandicaptenvervoer. De in dat artikel opgenomen tabel wordt aangepast aan de voorgestelde aanpassing van artikel 2 van de Wet MRB 1994 waarbij tevens het begrip 'eigen massa' wordt vervangen door 'massa rijklaar'. Een inhoudelijke wijziging is niet beoogd.

Artikel XVII, onderdeel F (artikel 24b van de Wet op de motorrijtuigenbelasting 1994)

In artikel 24b van de Wet MRB 1994 zijn de tariefsbepalingen opgenomen voor de bestelauto die de ondernemer gebruikt in het kader van zijn onderneming. De in dat artikel 24b opgenomen tabel wordt aangepast aan de voorgestelde aanpassing van artikel 2 van de Wet MRB 1994 waarbij het begrip 'eigen massa' is vervangen door 'massa rijklaar'. Een inhoudelijke wijziging is niet beoogd.

Artikel XVII, onderdeel G (artikel 25c van de Wet op de motorrijtuigenbelasting 1994)

In artikel 25c van de Wet MRB 1994 zijn de tariefsbepalingen opgenomen voor de autobus. De in dat artikel opgenomen tabel wordt aangepast aan de voorgestelde aanpassing van artikel 2 van de Wet MRB 1994 waarbij het begrip 'eigen massa' is vervangen door 'massa rijklaar'. Een inhoudelijke wijziging is niet beoogd.

Artikel XVII, onderdeel H (artikel 35 van de Wet op de motorrijtuigenbelasting 1994)

In artikel 35 van de Wet MRB 1994 is opgenomen dat de motorrijtuigenbelasting (MRB) nageheven kan worden indien wordt geconstateerd dat met een motorrijtuig waarvoor een schorsing geldt als bedoeld in hoofdstuk IV, paragraaf 6, van de Wegenverkeerswet 1994 tijdens die schorsing toch gebruik van de weg wordt gemaakt. Op grond van artikel 68, eerste lid, onderdeel d, van de Wegenverkeerswet 1994 eindigt de schorsing zodra met het voertuig (in de zin van de Wet MRB 1994 het motorrijtuig) gebruik van de weg wordt gemaakt. Om te voorkomen dat gesteld zou kunnen worden dat de MRB niet op basis van artikel 35 van de Wet MRB 1994 kan worden nageheven omdat de schorsing inmiddels van rechtswege is geëindigd, stelt het kabinet voor om artikel 35, eerste, tweede en zesde lid, van de Wet MRB 1994 aan te passen. Door in artikel 35, eerste lid, van de Wet MRB 1994 beter aan te sluiten bij artikel 68, eerste lid, onderdeel d, van de Wet Wegenverkeerswet 1994 wordt gewaarborgd dat in deze situatie MRB kan worden nageheven.

Artikel XVII, onderdeel I (artikel 67 Wet op de motorrijtuigenbelasting 1994)

In artikel 67 van de Wet MRB 1994 is bepaald dat voor bepaalde categorieën motorrijtuigen alsmede de door die motorrijtuigen voortbewogen aanhangwagens de belasting per drie maanden bestaat uit het bedrag, opgenomen in artikel 23, eerste lid, van de Wet MRB 1994 voor een personenauto met een eigen massa van 1000 kg. Het in genoemd artikel 67 opgenomen gewicht wordt aangepast aan de voorgestelde aanpassing van artikel 2 van de Wet MRB 1994 waarbij tevens het begrip 'eigen massa' wordt vervangen door 'massa rijklaar'. Een inhoudelijke wijziging is niet beoogd.

Artikel XVIII

Artikel XVIII (artikel 66 van de Wet belastingen op milieugrondslag)

In verband met een addendum op het Meerjarenafspraak Energie-efficiëntie ETS-ondernemingen (het MEE-convenant)²⁷ wordt artikel 66, eerste lid, van de Wet belastingen op milieugrondslag (Wbm) zodanig aangepast dat de teruggaaf energiebelasting afhankelijk blijft van de voortgangsverklaring die volgt uit het MEE-convenant zoals dat luidde op 2 oktober 2009. De wijziging werkt terug tot en met 20 april 2017 (de datum van inwerkingtreding van het addendum). Voor een nadere toelichting op de achtergrond van deze aanpassing wordt verwezen naar het algemeen deel van deze memorie.

Artikel XIX

Artikel XIX en artikel XXVI, onderdeel B (artikel 222 van de Provinciewet)

Artikel 222 van de Provinciewet geeft de provincies de mogelijkheid tot het heffen van opcenten op de MRB voor bepaalde personenauto's en motorrijwielen. Het bedrag aan MRB waarover de opcenten worden berekend is gefixeerd op het tarief voor de motorrijtuigenbelasting

²⁷ <http://www.rvo.nl/subsidies-regelingen/meerjarenafspraken-energie-efficiency/over-de-convenanten>.

van 1 april 1995, waarnaar in het huidige artikel wordt verwezen. Die tarieven zijn, logischerwijs, niet gebaseerd op het begrip 'massa rijklaar' en dienen daarom aangepast te worden. Omwille van de eenvoud is ervoor gekozen om, anders dan voorheen, de tabel met de tarieven van 1 april 1995 integraal op te nemen in artikel 222 Provinciewet. Daarbij zijn de tarieven in de tabel aangepast aan het begrip 'massa rijklaar' en omgerekend van guldens naar euro's. Vanwege de opname van de tabel met tarieven in het artikel is het nodig enkele onderdelen van artikel 222, derde lid (oud), van de Provinciewet wetstechnisch aan te passen, zonder dat daarmee de materiële werking wordt gewijzigd. Met deze wijzigingen wordt bovendien de redactie van dat artikel verder vereenvoudigd. Onderdeel a (oud) van genoemd derde lid is vervangen door de uitkomst van de in dat onderdeel voorgeschreven berekening, namelijk € 7,80, op te nemen in onderdeel b van artikel 222, derde lid (nieuw), van de Provinciewet. Door integrale opname van de tabel is onderdeel e (oud) van dat artikel 222, derde lid, niet meer nodig en kan komen te vervallen. Artikel 222, derde lid, onderdeel f (oud), van de Provinciewet is, mede omwille van de leesbaarheid, opgenomen in het vierde lid (nieuw) van dat artikel. In onderdeel c (nieuw) van artikel 222, derde lid, van de Provinciewet is het tarief van 1 april 1995 opgenomen voor een kenteken als bedoeld in artikel 37, derde lid, van de Wegenverkeerswet 1994 (handelaarskenteken). Doordat niet meer wordt verwezen naar de tarieven van de Wet MRB 1994 die golden op 1 april 1995, is het nodig dit tarief in dit artikelonderdeel op te nemen. Ook dat tarief is alleen aangepast aan het begrip 'massa rijklaar' en omgerekend naar euro's. Tot slot is van de gelegenheid gebruik gemaakt om het in het tweede en vijfde lid (nieuw) van artikel 222 van de Provinciewet opgenomen overgangsrecht te schrappen, omdat het is uitgewerkt.

Artikel XX

Artikel XX, onderdeel A (artikel 67n van de Algemene wet inzake rijksbelastingen)

Met ingang van 1 januari 1998 is in artikel 67n van de AWR bepaald dat geen vergrijpboete wordt opgelegd aan de belastingplichtige die alsnog een juiste en volledige aangifte doet, dan wel juiste en volledige inlichtingen, gegevens of aanwijzingen verstrekt voordat hij weet of redelijkerwijs moet vermoeden dat de inspecteur met de onjuistheid of onvolledigheid bekend is of bekend zal worden. Deze inkeerregeling gold toen voor alle belastingjaren waarvoor werd ingekeerd. Bij amendement van de leden Omtzigt, Tang en Cramer is de termijn waarbinnen volledige boetematiging plaatsvindt bij het alsnog doen van een juiste en volledige aangifte, dan wel bij het verstrekken van juiste en volledige inlichtingen, gegevens of aanwijzingen vóórdat hij weet of redelijkerwijs moet vermoeden dat de inspecteur met de onjuistheid of de onvolledigheid bekend is of bekend zal worden, met ingang van 2 juli 2009 beperkt tot uiterlijk twee jaar nadat een belastingplichtige een onjuiste of onvolledige aangifte heeft gedaan of aangifte had moeten doen. De belastingplichtige wordt sindsdien een beperktere termijn de gelegenheid geboden om tot inkeer te komen zonder een vergrijpboete te belopen. Bij genoemd amendement werd daarnaast ten overvloede in het tweede lid van artikel 67n van de AWR bepaald dat, indien meer dan twee jaar zijn verstreken, inkeer ter zake van die belastingjaren geldt als een strafverminderende omstandigheid die leidt tot matiging van de vergrijpboete. Door het vervallen van artikel 67n, eerste lid, van de AWR, zoals thans wordt voorgesteld, zal ook de belastingplichtige die uiterlijk twee jaar nadat hij een onjuiste of onvolledige aangifte heeft gedaan of aangifte had moeten doen,

alsnog een juiste en volledige aangifte doet, dan wel juiste en volledige inlichtingen, gegevens of aanwijzingen verstrekt vóórdat hij weet of redelijkerwijs moet vermoeden dat de inspecteur met de onjuistheid of onvolledigheid bekend is of bekend zal worden, een vergrijpboete worden opgelegd. Het vervallen van het tweede lid van genoemd artikel, zoals eveneens wordt voorgesteld, heeft geen gevolgen. Ook na het vervallen van genoemd tweede lid zal ingevolge het Besluit Bestuurlijke Boeten Belastingdienst blijven gelden dat inkeer een strafverminderende omstandigheid is. Ook wordt voorzien in overgangsrecht op grond waarvan de huidige inkeerregeling van toepassing blijft op aangiften, inlichtingen, gegevens of aanwijzingen met betrekking tot aangiften die vóór 1 januari 2018 zijn gedaan of hadden moeten zijn gedaan of met betrekking tot inlichtingen, gegevens of aanwijzingen die vóór 1 januari 2018 zijn verstrekt of hadden moeten zijn verstrekt.

Artikel XX, onderdeel B (artikel 69 van de Algemene wet inzake rijksbelastingen)

Het laten vervallen van artikel 69, derde lid, van de AWR houdt verband met het vervallen van artikel 67n van de AWR, zoals voorgesteld in artikel XX, onderdeel A. Omdat wordt voorgesteld artikel 69, derde lid, van de AWR te laten vervallen, worden het vierde, vijfde en zesde lid van dat artikel vernummerd tot derde, vierde en vijfde lid. Zoals is toegelicht in de artikelsgewijze toelichting bij het voorstel artikel 67n van de AWR te laten vervallen zal als gevolg van die wijziging minder coulant worden omgegaan met een belastingplichtige die (uiterlijk twee jaar) nadat hij een onjuiste of onvolledige aangifte heeft gedaan of had moeten doen, alsnog een juiste en volledige aangifte doet, dan wel juiste en volledige inlichtingen, gegevens of aanwijzingen verstrekt vóórdat hij weet of redelijkerwijs moet vermoeden dat de inspecteur met de onjuistheid of onvolledigheid bekend is of bekend zal worden. Naast de mogelijkheid om een vergrijpboete op te leggen kan de inspecteur door het vervallen van artikel 69, derde lid, van de AWR in genoemde situaties een zaak voor strafvervolgning overdragen aan het Openbaar Ministerie. Afdoening via het strafrecht kan, bijvoorbeeld gelet op de impact van een zaak op de maatschappij, ter normhandhaving en –bevestiging, wenselijk zijn. Aanmelding van een dergelijke zaak geschiedt conform de richtlijnen van het Protocol AAFD. Kort gezegd komt een zaak voor strafrechtelijke afdoening in aanmerking bij een fiscaal nadeelbedrag van € 100.000 of meer. Indien het nadeelbedrag minder dan € 100.000 bedraagt, maar sprake is van een vermoeden van opzet of van meerdere aanvullende wegingscriteria, dan kan dat aanleiding zijn om een zaak strafrechtelijk af te doen. Dergelijke aanvullende wegingscriteria zijn bijvoorbeeld de status van de verdachte (voorbeeldfunctie), recidive en medewerking van een adviseur.

Artikel XX, onderdeel C (artikel 69a van de Algemene wet inzake rijksbelastingen)

De wijziging van artikel 69a van de AWR betreft een redactionele aanpassing van de verwijzing naar 69, zesde lid, van de AWR. Deze houdt verband met de eveneens in dit wetsvoorstel opgenomen wijziging van artikel 69 van de AWR, waarbij genoemd zesde lid wordt vernummerd tot vijfde lid.

Artikel XXI

Artikel XXI, onderdeel A (artikel 17 van de Invorderingswet 1990)

De wijziging van artikel 17, tweede lid, van de Invorderingswet 1990 (IW 1990) strekt ertoe dat fiscaal verzet tegen de tenuitvoerlegging van een dwangbevel niet langer de tenuitvoerlegging van dat dwangbevel schorst. Met deze wijziging wordt de IW 1990 in overeenstemming gebracht met artikel 438 van het Wetboek van Burgerlijke Rechtsvordering (Rv), dat op grond van artikel 4:116 van de Algemene wet bestuursrecht (Awb) ook van toepassing is op bestuursrechtelijke geldschulden. Indien een procedure op grond van artikel 438 van het Rv wordt ingesteld, is voor de schorsing van de tenuitvoerlegging van de geldschuld een kort geding nodig. Aanleiding voor de wijziging is het feit dat de Belastingdienst in de praktijk signaleert dat de schorsende werking ook wordt benut als middel om de invordering te vertragen. Dit ondanks het feit dat aan de verzetsprocedure kosten zijn verbonden die een zekere drempel tegen lichtvaardig procederen beoogden op te werpen. Voorgesteld wordt de wijziging slechts te laten gelden voor verzetsdagvaardingen met een datum gelegen op of na 1 januari 2018. Voor verzetsprocedures die voor 1 januari 2018 zijn aangevangen geldt dus dat de tenuitvoerlegging van het dwangbevel wel wordt geschorst.

Artikel XXI, onderdeel B (artikel 22bis van de Invorderingswet 1990)

Op grond van artikel 22bis van de IW 1990 moeten pandhouders en andere derden die geheel of gedeeltelijk recht hebben op een bodemzaak (pandhouders en overige derden) en die het voornemen hebben handelingen te verrichten of te laten verrichten die tot gevolg hebben dat een bodemzaak niet langer als zodanig kwalificeert dit mededelen aan de Belastingdienst. Na deze mededeling volgt een periode van vier weken waarin zij geen van deze handelingen mogen (laten) verrichten tenzij de Belastingdienst hier toestemming voor geeft. Doen de pandhouders of overige derden een dergelijke mededeling niet of houden zij zich niet aan de periode van vier weken, dan zijn zij verplicht de executiewaarde van de bodemzaak aan de Belastingdienst af te dragen. De mededelings- en betalingsplicht in artikel 22bis van de IW 1990 voorkomt dat pandhouders en overige derden op de voorgenoemde wijze het bodemrecht van de Belastingdienst frustreren. De Belastingdienst loopt er in de praktijk echter tegenaan dat ook belastingschuldigen, voor wie momenteel geen mededelingsplicht geldt, handelingen verrichten of laten verrichten, dan wel medewerking daaraan verlenen, in het voordeel van (en in samenspraak met) de pandhouder of overige derde.

Om dergelijke verhaalsconstructies aan te pakken wordt voorgesteld een nieuw derde lid in artikel 22bis van de IW 1990 in te voegen, waarin een mededelingsplicht gelijkend op die van pandhouders en overige derden wordt geïntroduceerd voor belastingschuldigen. De belastingschuldige hoeft uiteraard niet te voldoen aan de mededelingsplicht als de pandhouder of overige derde al heeft gemeld. Met de voorgestelde wijzigingen van het huidige vierde en vijfde lid (na de voorgestelde vernummering: het vijfde lid en zesde lid) wordt geregeld dat de wijze waarop de mededeling door belastingschuldigen moet worden gedaan bij ministeriële regeling kan worden geregeld en dat ook de belastingschuldige gedurende vier weken de bodemzaak niet mag (laten) vervreemden of medewerking mag verlenen aan een andere handeling waardoor de ontvanger beperkt wordt in zijn rechten om zich op de bodemzaak te verhalen. Het voorgestelde achtste lid

regelt dat de regels omtrent de kennisgeving van de ontvanger aan de pandhouder of overige derden over eventueel beslag op een bodemzaak ook van toepassing zijn op de kennisgeving van de ontvanger aan de belastingschuldige. Met de toevoeging van een volzin aan het huidige zevende lid (na de voorgestelde vernummeringen: het negende lid) wordt geregeld dat wanneer de belastingschuldige geen mededeling doet, dan wel handelingen in strijd met het zesde lid (het huidige vijfde lid) heeft verricht of heeft laten verrichten, de waarde van de bodemzaak eveneens bij de pandhouder of overige derde gevorderd kan worden. Pandhouders en overige derden behoeven de executiewaarde van de betreffende bodemzaken niet aan de ontvanger te betalen voor zover zij aannemelijk maken dat noch de zaak noch de opbrengst daarvan hun direct of indirect, geheel of gedeeltelijk ten goede is gekomen. De pandhouder of overige derde kan dit onder meer doen aan de hand van zijn eigen administratie. In aanvulling daarop zou hij bijvoorbeeld door het doen van aangifte van een strafbaar feit ex artikel 348 van het Wetboek van Strafrecht aannemelijk kunnen dat hij zelf, zonder succes, in verweer is gekomen tegen het onttrekken van de zaak aan het pandrecht.

De overige wijzigingen in artikel 22bis van de IW 1990 vloeien voort uit de voorgestelde vernummering van de leden waar in de betreffende bepalingen naar wordt verwezen.

Artikel XXI, onderdeel C (artikel 65 van de Invorderingswet 1990)

Het laten vervallen van artikel 65, derde lid, van de IW 1990 houdt verband met het vervallen van artikel 67n van de AWR, zoals voorgesteld in artikel XX, onderdeel A. Voor de toelichting op deze wijziging van artikel 65 van de IW 1990 wordt verwezen naar de artikelsgewijze toelichting bij artikel XX, onderdeel B, waarin een soortgelijke wijziging ter zake van de belastingheffing is toegelicht.

Artikel XXII

Artikel XXII, onderdelen A en B (artikelen 15 en 19 van de Invorderingswet 1990)

Met de voorgestelde wijziging van artikel 19 van de Invorderingswet 1990 (IW 1990) wordt het mogelijk ook op andere geldvorderingen dan de vordering op de werkgever (loonvordering) of de uitkeringsinstantie zonder tussenkomst van de deurwaarder - dus op eenvoudigere wijze - derdenbeslag te leggen. Het gaat daarbij om alle vorderingen voor zover deze vatbaar zijn voor beslag. Ook vorderingen op derden die de belastingschuldige uit een reeds bestaande rechtsverhouding rechtstreeks zal verkrijgen vallen onder het toepassingsbereik van artikel 19, eerste lid, van de IW 1990. Hiermee wordt aangesloten bij artikel 475 van het Wetboek van Burgerlijke Rechtsvordering (Rv) dat het bereik van een executoriaal beslag onder derden bepaalt. De vordering onder deze derden wordt zoveel mogelijk gedaan met overeenkomstige toepassing van de regels die nu al gelden voor het doen van een loonvordering als bedoeld in het eerste lid van artikel 19 van de IW 1990. Zo wordt de vordering geëffectueerd bij beschikking door de ontvanger, die rechtsgevolg heeft zodra zij is bekendgemaakt aan de derde jegens wie de vordering is gedaan (artikel 19, vijfde lid, van de IW 1990). Indien de derde niet aan de vordering van de ontvanger voldoet, dient de ontvanger de weg van het executoriale derdenbeslag volgens de regels van het Rv te bewandelen (artikel 19, achtste lid, van de IW 1990). De vordering is niet een wijze van tenuitvoerlegging van het dwangbevel. Wel is er verzet tegen de vordering mogelijk

“als ware deze de tenuitvoerlegging van een dwangbevel” (artikel 19, zesde lid, van de IW 1990). Dit laatste heeft tot gevolg dat, indien een dwangbevel met bevel tot betaling per post is betekend op grond van artikel 13, derde lid, van de IW 1990 voor het doen van een vordering geen hernieuwd bevel tot betaling door de belastingdeurwaarder in persoon als bedoeld in artikel 14, eerste lid, van de IW 1990 nodig is.

Op grond van het voorgestelde negende lid van artikel 19 van de IW 1990 wordt een vooraankondiging van de vordering verplicht indien het voorafgaande dwangbevel per post is betekend, tenzij het een vordering op een betaaldienstverlener als bedoeld in artikel 1:1 van de Wet op het financieel toezicht betreft. Anders dan in de huidige regeling, wordt de vooraankondiging dus ook wettelijk verplicht bij onder meer een vordering op een uitkering op grond van socialezekerheidswetten. De vooraankondiging kan op grond van het voorgestelde artikel 15, eerste lid, onderdeel f, van de IW 1990 achterwege blijven indien de vordering strekt tot invordering van een naheffingsaanslag als bedoeld in artikel 9, achtste lid, van die wet en in de gevallen, bedoeld in artikel 10 van die wet.

Met de voorgestelde wijziging van het huidige tiende lid van artikel 19 van de IW 1990 (na de voorgestelde vernummering: elfde lid), ten slotte, wordt het mogelijk gemaakt om bij ministeriële regeling nadere regels te stellen over de wijze van toepassing van de vordering.

De voorgestelde wijziging treedt in werking met ingang van 1 januari 2019. Dit geeft de Belastingdienst de gelegenheid om de benodigde aanpassingen in de automatisering te realiseren.

Artikel XXIII

Artikel XXIII, onderdeel A (artikel 2a van de Wet op de internationale bijstandsverlening bij de heffing van belastingen)

Voorgesteld wordt om aan artikel 2a, eerste lid, aanhef, van de Wet op de internationale bijstandsverlening bij de heffing van belastingen (WIB) een verwijzing naar het in het wetsvoorstel Wet implementatie EU-richtlijn toegang belastingautoriteiten tot antiwitwasinlichtingen²⁸ voorgestelde artikel 10g van de WIB toe te voegen. In het huidige artikel 2a, eerste lid, van de WIB zijn de definities opgenomen die van belang zijn voor dat artikel zelf en voor afdeling 4a van de Wet op de internationale bijstandsverlening bij de heffing van belastingen (WIB) (zijnde de artikelen 10a tot en met 10f van die wet) en de daarop berustende bepalingen (waaronder de bepalingen in het Uitvoeringsbesluit identificatie- en rapportagevoorschriften Common Reporting Standard). Hieraan wordt een verwijzing naar genoemd artikel 10g toegevoegd, zodat de hiervoor bedoelde definities ook van toepassing zijn op dat artikel. Het belang is gelegen in de definitie van het land Nederland in artikel 2a, eerste lid, aanhef en onderdeel z, van de WIB. Onder het land Nederland wordt op basis van de hiervoor bedoelde definitie verstaan: Nederland, zijnde het in Europa gelegen deel van het Koninkrijk der Nederlanden (op grond van artikel 2, eerste lid, aanhef en onderdeel a, van de WIB), en de BES-eilanden, bedoeld in artikel 2, derde lid, aanhef en onderdeel d, onder 4°, van de AWR, dat wil zeggen Bonaire, Sint Eustatius en Saba. Voorts wordt van de gelegenheid gebruikgemaakt om artikel 2a van de WIB redactioneel te wijzigen.

²⁸ Het bij koninklijke boodschap van 4 september 2017 ingediende voorstel van wet tot wijziging van de Wet op de internationale bijstandsverlening bij de heffing van belastingen in verband met de implementatie van Richtlijn (EU) 2016/2258 van de Raad van 6 december 2016 tot wijziging van Richtlijn 2011/16/EU wat betreft toegang tot antiwitwasinlichtingen door belastingautoriteiten (PbEU 2016, L 342) (Wet implementatie EU-richtlijn toegang belastingautoriteiten tot antiwitwasinlichtingen) (Kamerstukken 34 771).

Artikel XXIII, onderdeel B (artikel 10g van de Wet op de internationale bijstandsverlening bij de heffing van belastingen)

Met het wetsvoorstel Wet implementatie EU-richtlijn toegang belastingautoriteiten tot antiwitwasinlichtingen wordt voorgesteld om een artikel 10g in de WIB in te voegen. Ingevolge het onderhavige wetsvoorstel wordt voorgesteld om de tekst van genoemd artikel 10g op te nemen in een eerste lid van dat artikel en om een tweede lid toe te voegen. Het voorgestelde artikel 10g, tweede lid, van de WIB verklaart het eerste lid van dat artikel van overeenkomstige toepassing op verkrijging van toegang met het oog op de tenuitvoerlegging en handhaving van artikel 2a en afdeling 4a van de WIB en de daarop berustende bepalingen, alsmede met het oog op het nakomen van overeenkomsten met rechtsgebieden op grond waarvan het land Nederland de informatie, bedoeld in de artikelen 10b en 10c van de WIB, aan die rechtsgebieden zal verstrekken. Ingevolge het voorgestelde artikel 10g, eerste lid, van de WIB verkrijgt de Minister van Financiën met het oog op de tenuitvoerlegging en handhaving van de tot uitvoering van Richtlijn 2011/16/EU²⁹ strekkende bepalingen van de WIB en de daarop berustende bepalingen en teneinde te waarborgen dat de administratieve samenwerking waarin Richtlijn 2011/16/EU voorziet, functioneert, desgevraagd binnen een door hem te stellen termijn en op een door hem te bepalen wijze toegang tot de mechanismen, procedures, documenten en overige inlichtingen, bedoeld in de artikelen 13, 30, 31 en 40 van Richtlijn (EU) 2015/849³⁰, voor zover deze artikelen zijn geïmplementeerd in de Nederlandse wetgeving (de antiwitwasinlichtingen). De hiervoor genoemde bevoegdheid van de Minister van Financiën zal worden gemandateerd aan de Belastingdienst. Toegang tot de antiwitwasinlichtingen dient met name de controle van de door de financiële instellingen aan de Belastingdienst volgens de zogenoemde Common Reporting Standard (CRS)³¹ aangeleverde gegevens (CRS-gegevens) die op automatische basis aan de andere EU-lidstaten moeten worden verstrekt. Met het voorgestelde artikel 10g, tweede lid, van de WIB wordt in aanvulling daarop in (volledige) toegang tot de antiwitwasinlichtingen voorzien ten behoeve van de controle van de CRS (derhalve de informatie, bedoeld in de artikelen 10b en 10c van de WIB) die de Belastingdienst moet verstrekken aan rechtsgebieden buiten de EU. Ten aanzien van de gegevensbescherming is van belang dat voor zover de betreffende antiwitwasinlichtingen persoonsgegevens³² bevatten, thans de Wet bescherming persoonsgegevens van toepassing is en dat met ingang van 25 mei 2018 Verordening (EU) 2016/679³³ (Algemene verordening gegevensbescherming) van toepassing wordt. De betreffende persoonsgegevens, voor zover die zich onder de antiwitwasinlichtingen bevinden, worden voor een welbepaald, gerechtvaardigd doel verwerkt. Hierbij geldt dat de verwerking van de persoonsgegevens in beginsel enkel mag plaatsvinden met het oog op het hiervoor aangegeven, in het voorgestelde artikel 10g, tweede lid, van de WIB opgenomen, doel. Voorts zijn de betreffende persoonsgegevens toereikend, ter zake

²⁹ Richtlijn 2011/16/EU van de Raad van 15 februari 2011 betreffende administratieve samenwerking op het gebied van de belastingen en tot intrekking van Richtlijn 77/799/EEG (PbEU 2011, L 64).

³⁰ Richtlijn (EU) 2015/849 van het Europees Parlement en de Raad van 20 mei 2015 inzake de voorkoming van het gebruik van het financiële stelsel voor het witwassen van geld of terrorismefinanciering, tot wijziging van Verordening (EU) nr. 648/2012 van het Europees Parlement en de Raad en tot intrekking van Richtlijn 2005/60/EG van het Europees Parlement en de Raad en Richtlijn 2006/70/EG van de Commissie (PbEU 2015, L 141).

³¹ De CRS is opgenomen in Richtlijn 2014/107/EU van de Raad van 9 december 2014 tot wijziging van Richtlijn 2011/16/EU wat betreft verplichte automatische uitwisseling van inlichtingen op belastinggebied (PbEU 2014, L 359).

³² Onder persoonsgegevens wordt verstaan elk gegeven betreffende een geïdentificeerde of identificeerbare natuurlijke persoon.

³³ Verordening (EU) 2016/679 van het Europees Parlement en de Raad van 27 april 2016 betreffende de bescherming van natuurlijke personen in verband met de verwerking van persoonsgegevens en betreffende het vrije verkeer van die gegevens en tot intrekking van Richtlijn 95/46/EG (Algemene verordening gegevensbescherming) (PbEU 2016, L 119).

dienend en beperkt tot wat noodzakelijk is voor dat doel. Met de voorgestelde bepaling is de verwerking rechtmatig, behoorlijk en zorgvuldig.³⁴

Artikel XXIII, onderdeel C (artikel 11 van de Wet op de internationale bijstandsverlening bij de heffing van belastingen)

De voorgestelde aanpassing in artikel 11, eerste en vierde lid, van de WIB is redactioneel van aard. De verwijzing naar afdeling 4A van de WIB in genoemd artikel 11 wordt, in overeenstemming met de titel van die afdeling, gewijzigd in een verwijzing naar afdeling 4a.

Artikel XXIV

Artikel XXIV (artikel 4.4 van de Belastingwet BES)

Deze voorgestelde wijziging beoogt onroerende zaken – niet zijnde zelfstandige woningen – van charitatieve of culturele instellingen, van doelen voor de behartiging van het algemeen nut of een sociaal belang of van organisaties van werkgevers en werknemers, vrij te stellen van vastgoedbelasting. Dergelijke instellingen, doelen en organisaties komen alleen dan in aanmerking voor de vrijstelling indien deze zijn aangewezen bij ministeriële regeling. Die aanwijzing is alleen mogelijk indien de betreffende instellingen, doelen en organisaties geen winst beogen en dat geen verstoring optreedt van concurrentieverhoudingen met belastingplichtigen die wel winst beogen. Met de voorwaarde dat de onroerende zaken uitsluitend of nagenoeg uitsluitend door deze instellingen, organisaties of doelen worden gebruikt wordt bedoeld dat deze de onroerende zaken voor ten minste 90% gebruiken. Met het behartigen van doelen van algemeen nut of sociaal belang kan bijvoorbeeld worden gedacht aan kinderopvang of buitenschoolse opvang.

Artikel XXIV, onderdeel B (artikel 8.133 van de Belastingwet BES)

Artikel 8.133 van de Belastingwet BES voorziet in de mogelijkheid sancties op te leggen op het niet-nakomen van de identificatie- en rapportagevoorschriften op grond van de CRS. Artikel 8.133a van de Belastingwet BES verklaart daartoe artikel 2a en afdeling 4a van de WIB (artikelen 10a tot en met 10f van de WIB) van overeenkomstige toepassing, met uitzondering van artikel 2a, eerste lid, onderdelen a, b en f, onder 3°, van de WIB. Met de in het onderhavige wetsvoorstel opgenomen wijziging van artikel 8.133 van de Belastingwet BES wordt voorzien in een sanctie op het niet-nakomen van de verplichting, bedoeld in het voorgestelde artikel 8.133b van de Belastingwet BES. Dit betekent dat de artikelen 8.74 tot en met 8.82 van de Belastingwet BES van overeenkomstige toepassing zijn ten aanzien van degene die niet voldoet aan de verplichting, bedoeld in genoemd artikel 8.133b. Ten aanzien van deze verplichting geldt dat deze ontstaat op het moment dat de Belastingdienst om toegang tot de antiwitwasinlichtingen heeft gevraagd. Met het niet-voldoen aan die verplichting wordt bedoeld dat de Belastingdienst de gevraagde toegang tot de antiwitwasinlichtingen niet verkrijgt. Voorts wordt van de gelegenheid gebruikgemaakt om in artikel 8.133 van de Belastingwet BES een redactionele wijziging aan te brengen.

³⁴ Voor een uitgebreidere toelichting op gegevensbescherming wordt verwezen naar paragraaf 4 van de memorie van toelichting bij het wetsvoorstel Wet implementatie EU-richtlijn toegang belastingautoriteiten tot antiwitwasinlichtingen (Kamerstukken II 2016/17, 34 771, nr. 3).

Artikel XXIV, onderdeel C (artikel 8.133b van de Belastingwet BES)

In het voorgestelde artikel 8.133b van de Belastingwet BES wordt het voorgestelde artikel 10g, eerste lid, van de WIB van overeenkomstige toepassing verklaard op verkrijging van toegang met het oog op de tenuitvoerlegging en handhaving van artikel 8.133a van de Belastingwet BES en de daarop berustende bepalingen, alsmede met het oog op de tenuitvoerlegging van overeenkomsten met rechtsgebieden op grond waarvan het land Nederland informatie als bedoeld in de artikelen 10b en 10c van de WIB aan die rechtsgebieden zal verstrekken. Met de overeenkomstige toepassing van het voorgestelde eerste lid van artikel 10g van de WIB ingevolge het voorgestelde artikel 8.133b van de Belastingwet BES wordt derhalve voorzien in de (volledige) toegang tot de antiwitwasinlichtingen om te kunnen controleren of de door de financiële instellingen op de BES-eilanden aangeleverde CRS-gegevens correct en volledig zijn ten behoeve van de uitwisseling van deze gegevens.³⁵ In dit verband wordt opgemerkt dat Richtlijn (EU) 2015/849 – waar in het voorgestelde artikel 10g, eerste lid, van de WIB naar wordt verwezen – voor het in Europa gelegen deel van het land Nederland geldt en niet voor de BES-eilanden. Dit brengt onder meer mee dat de artikelen 30 en 31 van Richtlijn (EU) 2015/849, inzake informatie over uiteindelijk belanghebbenden, (bij)gehouden in een centraal register, voor de BES-eilanden niet van toepassing zijn. Onder antiwitwasinlichtingen in de zin van het voorgestelde artikel 8.133b van de Belastingwet BES wordt derhalve verstaan de mechanismen, procedures, documenten en overige inlichtingen die rapporterende financiële instellingen in het kader van de antiwitwasregelgeving voor de BES-eilanden verzamelen. Voor de BES-eilanden zijn in dit kader onder meer de Wet ter voorkoming van witwassen en financieren van terrorisme BES, de Regeling ter voorkoming van witwassen en financieren van terrorisme BES en het Besluit ter voorkoming van witwassen en financieren van terrorisme BES relevant. Ten aanzien van de gegevensbescherming is van belang dat voor zover de betreffende antiwitwasinlichtingen persoonsgegevens bevatten de Wet bescherming persoonsgegevens BES van toepassing is. De betreffende persoonsgegevens (onder de antiwitwasinlichtingen) worden voor een welbepaald, gerechtvaardigd doel verwerkt. Hierbij geldt dat de verwerking van de persoonsgegevens in beginsel enkel mag plaatsvinden met het oog op de tenuitvoerlegging en handhaving van artikel 8.133a van de Belastingwet BES en de daarop berustende bepalingen, alsmede met het oog op het nakomen van overeenkomsten met rechtsgebieden op grond waarvan het land Nederland CRS-gegevens aan die rechtsgebieden zal verstrekken. Voorts zijn de betreffende persoonsgegevens toereikend, ter zake dienend en beperkt tot wat noodzakelijk is voor het hiervoor geschetste doel. Met de voorgestelde bepaling is de verwerking rechtmatig, behoorlijk en zorgvuldig.³⁶

Artikel XXV

Artikel XXV, onderdelen A en B (artikelen XV en XXXVII van het Belastingplan 2015)

Bij het Belastingplan 2015 is de in 2014 heringevoerde afvalstoffenbelasting voor stortafval uitgebreid tot afvalstoffen die worden verbrand. Daarbij voorziet een nieuw artikel 29a van de

³⁵ Voor een uitgebreide toelichting op artikel 10g, eerste lid, van de WIB wordt verwezen naar de artikelsgewijze toelichting op artikel 10g van de WIB in de memorie van toelichting bij het wetsvoorstel Wet implementatie EU-richtlijn toegang belastingautoriteiten tot antiwitwasinlichtingen (Kamerstukken II 2016/17, 34 771, nr. 3).

³⁶ Voor een uitgebreidere toelichting op gegevensbescherming wordt verwezen naar paragraaf 4 van de memorie van toelichting bij het wetsvoorstel Wet implementatie EU-richtlijn toegang belastingautoriteiten tot antiwitwasinlichtingen (Kamerstukken II 2016/17, 34 771, nr. 3).

Wbm in een vrijstelling voor de verbranding van zuiveringsslib, onder of krachtens bij algemene maatregel van bestuur te stellen voorwaarden en beperkingen. De vrijstelling is bij amendement opgenomen in artikel XV, onderdeel Ic, in samenhang met onderdeel F, onder 3, van het Belastingplan 2015. Zoals toegelicht in het algemene deel van deze toelichting is de wettelijke vrijstelling nog niet in werking getreden.

De formulering van deze vrijstelling sluit niet geheel aan bij het belastbare feit in de afvalstoffenbelasting. Recent bleek dat dit gevolgen kan hebben voor de handhaafbaarheid van de voorwaarden voor deze vrijstelling. Daarom wordt deze formulering aangepast. Dit heeft verder geen inhoudelijke gevolgen voor de vrijstelling zelf.

Artikel XXV, onderdeel A, regelt dat in het nieuwe artikel 29a van de Wbm niet de verbranding van zuiveringsslib wordt vrijgesteld, maar de afgifte ter verwijdering aan een inrichting van zuiveringsslib dat is bestemd om binnen die inrichting te worden verbrand. Evenals in de oorspronkelijke tekst wordt de vrijstelling verleend onder bij of krachtens algemene maatregel van bestuur te stellen voorwaarden en beperkingen.

Artikel XXV, onderdeel B, wijzigt de inwerkingtredingsbepaling met betrekking tot deze vrijstelling, zoals geregeld in artikel XXXVII, achtste lid, van het Belastingplan 2015. De aanvankelijk voorziene inwerkingtreding bij koninklijk besluit is niet langer nodig, nu de beoogde datum van inwerkingtreding vaststaat. Genoemd artikel XXXVII, achtste lid, wordt daarom aangepast. Artikel XV, onderdeel Ic en onderdeel F, onder 3, van het Belastingplan 2015 treedt in werking met ingang van 1 januari 2018 en werkt terug tot en met 1 januari 2015. Overigens wordt de vrijstelling, vooruitlopend op inwerkingtreding van de wettelijke regeling, in de praktijk al toegepast op basis van een beleidsbesluit, eveneens met terugwerkende kracht tot en met 1 januari 2015.³⁷ Dit beleidsbesluit komt met de inwerkingtreding van artikel 29a van de Wbm te vervallen op 1 januari 2018, met terugwerkende kracht tot en met 1 januari 2015.

Artikel XXVI

Artikel XXVI, onderdeel A (artikel XXVII van de Wet uitwerking Autobrief II)

In de Wet uitwerking Autobrief II is met ingang van 1 januari 2019 een toeslag op de motorrijtuigenbelasting geïntroduceerd voor dieselpersonen- en bestelvoertuigen indien zij een fijnstofuitstoot hebben van meer dan 5 mg/km. De fijnstoftoeslag geldt ook onverkort voor bestelauto's die zijn ingericht en worden gebruikt voor het vervoer van gehandicapte personen en voor het gelijktijdige vervoer van een niet-opvouwbaar rolstoel ten behoeve van die persoon en voor bestelauto's van ondernemers als bedoeld in artikel 7 van de Wet OB 1968. Dit is in tegenstelling tot de brandstoftoeslag, waarvan niet de bedoeling is dat die met ingang van genoemde datum zou gaan gelden voor dergelijke bestelauto's. Doordat in de onderdelen E en F van artikel XXVII van de Wet uitwerking Autobrief II is aangegeven dat alleen wordt afgeweken van artikel 23, eerste lid, van de Wet MRB 1994 zou de brandstoftoeslag met ingang van 1 januari 2019 echter wel, zoals aangegeven onbedoeld, gaan gelden voor genoemde bestelauto's voor gehandicapte personen en ondernemers. Deze omissie wordt nu hersteld door de verwijzing naar artikel 23, eerste lid, van de Wet MRB 1994 te wijzigen in artikel 23, eerste tot en met derde lid,

³⁷ Beleidsbesluit van 19 februari 2016, nr. BLKB 2016/208M (Stcrt. 2016, nr. 10315).

van de Wet MRB 1994. Op deze wijze blijven de brandstoftoeslagen buiten toepassing voor dergelijke bestelauto's voor gehandicapte personen (op verzoek) en ondernemers.

Artikel XXVII

Artikel XXVII (artikel XII van de Fiscale vereenvoudigingswet 2017)

Het stroomlijnen van de invorderingsregelgeving van belasting- en toeslagschulden is vormgegeven in de artikelen XII en XIII van de Fw 2017, die naar verwachting per 1 januari 2019 in werking treden. Genoemd artikel XII bevat de wijzigingen van de Awir en genoemd artikel XIII bevat de wijzigingen van de IW 1990.

Als gevolg van de in die artikelen opgenomen wijzigingen vervallen de in de huidige artikelen 23 en 24a van de Awir opgenomen bevoegdheden van de Belastingdienst/Toeslagen om de uitbetaling van een voorschot of tegemoetkoming op te schorten. In plaats daarvan wordt in artikel 9, elfde lid, van de IW 1990 een bevoegdheid opgenomen voor de ontvanger om – bij voor bezwaar vatbare beschikking – in bepaalde gevallen af te zien van uitbetaling van belastingteruggaven, waaronder ook uit te betalen toeslagen dienen te worden begrepen. Er is echter nog niet voorzien in de bevoegdheid om af te zien van uitbetaling door de ontvanger van een verleend voorschot of toegekende tegemoetkoming in het geval waarin de belanghebbende als uitreiziger als bedoeld in artikel 2, onderdeel q, van de Awir is aangemerkt. Om in deze gevallen de uitbetaling te kunnen blijven opschorten, ook na inwerkingtreding van het betreffende onderdeel van de Fw 2017, is een aanvullende wetswijziging noodzakelijk. In verband hiermee wordt voorgesteld in artikel XII van de Fw 2017 een onderdeel Da in te voegen dat een nieuw artikel (artikel 23a) in de Awir introduceert. Laatstgenoemd artikel maakt het mogelijk voor de ontvanger om – bij voor bezwaar vatbare beschikking- af te zien van uitbetaling van een verleend voorschot of toegekende tegemoetkoming indien de belanghebbende een uitreiziger is.

Artikel XXVIII

Artikel XXVIII (overgangsrecht)

Artikel XXVIII voorziet in overgangsrecht in verband met het vanaf 1 januari 2018 vervallen van de vrijstelling, bedoeld in artikel 3.13, eerste lid, onderdeel i, van de Wet IB 2001, voor mobiliteitsprojecten die worden gehouden in het kader van het project Anders betalen voor mobiliteit of die worden gehouden in het kader van het programma Beter Benutten, zoals die vrijstellingsbepaling luidde op 31 december 2017. Hoewel vrijwel alle projecten reeds zijn geëindigd of uiterlijk op 31 december 2017 zullen eindigen, valt niet uit te sluiten dat na 31 december 2017 nog voordelen uit deze mobiliteitsprojecten worden genoten. De voorgestelde overgangsbepaling voorkomt dat belastingheffing plaatsvindt over de voordelen, bedoeld in de op 31 december 2017 geldende tekst van artikel 3.13, eerste lid, onderdeel i, van de Wet IB 2001.

Artikel XXIX

Artikel XXIX (overgangsrecht)

In dit artikel is overgangsrecht opgenomen ter zake van het vervallen van de zogenoemde inkeerregeling. Door dit overgangsrecht blijven de artikelen 67n en 69 van de AWR, artikel 65 van de IW 1990 en artikel 42 van de Awir, zoals die luiden op 31 december 2017, van toepassing op aangiften, inlichtingen, gegevens of aanwijzingen met betrekking tot aangiften die vóór 1 januari 2018 zijn gedaan of hadden moeten zijn gedaan en met betrekking tot inlichtingen, gegevens of aanwijzingen die vóór 1 januari 2018 zijn verstrekt of hadden moeten zijn verstrekt. Dit betekent dat de belastingplichtige die uiterlijk twee jaar na het doen van een onjuiste of onvolledige aangifte met betrekking tot aangiften die vóór 1 januari 2018 zijn gedaan of hadden moeten zijn gedaan, onder omstandigheden geen vergrijpboete wordt opgelegd. Dit geldt ook voor de belastingplichtige die alsnog inlichtingen, gegevens of aanwijzingen verstrekt die vóór 1 januari 2018 hadden moeten zijn verstrekt of hadden moeten zijn verstrekt. Ook vervalt het recht tot strafvervolgning, bedoeld in artikel 69, derde lid, van de AWR en artikel 65, derde lid, van de IW 1990 nog in die gevallen. Daartoe dient de belastingplichtige vanzelfsprekend wel alsnog een juiste en volledige aangifte te doen, dan wel juiste en volledige inlichtingen, gegevens of aanwijzingen te verstrekken vóórdat hij redelijkerwijs moet vermoeden dat de inspecteur met de onjuistheid of onvolledigheid bekend is of bekend zal worden. Ter zake van de inkeerregeling, bedoeld in artikel 42 van de Awir, geldt dat deze van toepassing blijft met betrekking tot inlichtingen, gegevens of aanwijzingen die vóór 1 januari 2018 zijn verstrekt of hadden moeten zijn verstrekt.

Artikel XXX

Artikel XXX (overgangsrecht)

In dit artikel is overgangsrecht opgenomen ter zake van het vervallen van de schorsende werking van het verzet op grond van artikel 17 van de IW 1990. Door dit overgangsrecht blijven verzetsdagvaardingen als bedoeld in artikel 17, tweede lid, van de IW 1990 die vóór 1 januari 2018 zijn uitgebracht hun schorsende werking behouden.

Artikel XXXI

Artikel XXXI (inwerkingtreding)

Deze wet treedt in werking per 1 januari 2018. Uitstel van de inwerkingtreding tot na deze datum leidt gelet op het noodzakelijke technische onderhoud en de fiscale jaarindeling tot ongewenste nadelen. Uitstel met nog een kalenderjaar is onwenselijk gelet op de doelstelling van de maatregelen. Daarom wordt een beroep gedaan op artikel 12 van de Wet raadgevend referendum. Voor een aantal wijzigingen is in een inwerkingtreding met terugwerkende kracht of uitgestelde toepassing voorzien. Waar dat het geval is, is dat toegelicht bij de toelichting op de betreffende onderdelen.

De Staatssecretaris van Financiën,