

Team Cassatie

XXX

XXX

XXX

XXX

XXX

Werkpakket

- Cassatieprocedures alle middelen
 - directe, indirecte belastingen, milieuheffingen, landinrichtingsrente
 - Vanaf 2002 ook douane
 - Invordering o.a. WKA/WBA
 - Bilaterale belastingverdragen (tot eind 2007 DGFZ)
 - Per 1-1-2016: inbreng prejudiciële procedures bij HR (inmiddels meerdere vragen gesteld door rechtbank)
 - Totaal in 2017: 574 nieuwe zaken (2016: 716; 2015: 611)
- Procedures HvJ EU interventies 2017 (95x)
 - Waarvan 9 zaken inbreng door NL regering

Waarom een Team Cassatie?

1. Verantwoordelijkheid Staatssecretaris
2. Eenheid van cassatiebeleid
3. Objectiviteit, inspecteur neemt soms onvoldoende afstand
4. Afstemming met ander beleid
5. Specifieke deskundigheid

Werkwijze Cassatievoorstellen

- Inspecteur/ontvanger oneens met uitspraak Hof/Rechtbank
- Indienen cassatievoorstel (2017: 99)
- Besluit beroep in belastingzaken (< 10 dagen)
(7 april 2017, Stcrt. 2017, 22374)
- 58% van de voorstellen geleid tot instellen en doorzetten cassatieberoep
- Restant geleid tot onderschrift/intrekking
 - publicatie op Beeldkrant BD en Website Rijksoverheid (vakliteratuur)

Cassatiebeleid, wanneer cassatie?

- Onjuiste rechtsopvatting
- Vormverzuimen
- Strijd met uitgedragen beleid
- Misbruiksituaties:
 - *Scholenconstructies (OB) en handel in Hir-vennootschappen (Vpb)*
- Duidelijkheid praktijk
- Tegenstrijdige hofuitspraken:
 - *Vervallen vrijstelling Kolenbelasting strijdig met RL/EU-recht?*
 - *Box 3-heffing op regelniveau strijdig met art. 1 EP?*
- Volstrekt onbegrijpelijke hofuitspraak

Anders: gering belang of maatschappelijk schrijnende gevallen

Cassatietechniek

- Onderscheid rechtsvraag, feitelijk oordeel en procedurefouten
- Rechtsvraag: juiste of onjuiste rechtsopvatting
- Feitelijk oordeel: is het voldoende en begrijpelijk gemotiveerd (alleen bij volstrekt onbegrijpelijk)
- Procedurefouten van het Hof:
 - *niet behandelde stelling van partij*
 - *gepasseerd getuigenbewijs*
 - *niet uitgenodigd voor zitting*

Voorbeelden geen beroep in cassatie

- HR 2-6-2017, V-N 2017/29.7
 - Is art. 38 UR te beperkt door aftopping op € 775
 - Te stellen regels (niets over bedrag)
 - **HR:** bestendinging oude regeling onder IB 1964
- Incontinentie ziekte?
 - Wettekst: kosten ten gevolge van ziekte/invaliditeit
 - Hof Adam: (V-N 2018/4.1.1) o.b.v. verklaring huisarts niet puur t.g.v. ouderdom, invaliderende werking
 - Stas **niet** in beroep. Wel eis t.g.v. ziekte/invaliditeit, dat was hier voldoende aannemelijk
- Hof DH (ECLI:NL:GHDHA:2017:4018), aftrek zelf betaalde Tena Lady (stas niet in beroep):
 - Wel ziekte/invaliditeit (verzakking endeldarm)
 - Hulpmiddel? Dan alleen verkrijgbaar bij apotheek
 - Art. 6.18 lid 1, letter e (valt onder zorgverzekering)
 - Hier meer gebruikt dan max vergoed onder ZV

Geen beroep

- Hof DH 14-11-2017, 17/00428
 - BV stoomketelverhuur bouwt dure stoomboot
 - Vrouw DGA overlijdt, 50% aandelen vererven
 - Bedrijfsopvolgingsregeling AB + SW
 - Stoomboot in aanbouw + geld voor afbouw is verplicht ondernemingsvermogen
- Gebruik binnen onderneming aannemelijk
- Gebruik voor privédoeleinden onvoldoende aannemelijk
- Juiste rechtsopvatting en feitelijk oordeel

Geen beroep

- Hof A-L 12-12-2017, 16/00325: scholingsuitgaven pilotenopleiding
 - Politieagent met bijbaan free lance examiner luchtvaart
 - Vlieguren om opleiding commercieel piloot te mogen beginnen geen scholingsuitgaven
 - Daadwerkelijke opleiding wel aftrekbaar (niet tlv winst, maar als PGA)
 - Geschil: opleiding tot beroep?
 - Op basis van feiten en verklaringen acht Hof aannemelijk dat hij hiermee inkomen kan gaan verwerven
 - Juiste rechtskader, verder niet volstrekt onbegrijpelijk

HvJ 9-2-2017, C-283/15 (x)

- Eigen woning in Spanje, werkzaam in NL en Zwi
- NL inkomen 60%, Zwi inkomen 40%, **geen** Spaans inkomen
- In NL aftrek neg. ink. uit (Spaanse) e.w.?

- **Vragen HR (22-5-2015, 13/03468):**
 - Niet voldaan aan 90%-inkomenseis: toch aftrek neg. ink. uit e.w. in NL?
 - Aftrek geheel in NL of pro rata naar NL/Zwi-inkomen?

- **Antwoorden HvJ:**
 - Vestigingsvrijheid (digra), S-norm v.t.
 - Aftrek neg.ink. uit e.w. in NL want voldoende ink en in Spanje niet
 - Meerdere werkstaten dan pro rata aftrek; belpl moet gegevens wereldinkomen verstrekken
 - Irrelevant waar arbeid is verricht

HR 12-5-2017, 13/03468bis

- ***Geen inkomen in woonstaat*** op grond waarvan gelijkwaardige aftrekpost geldend kan worden gemaakt
- In meer werkstaten inkomen op grond waarvan aftrekpost geldend kan worden gemaakt, dan aftrek naar verhouding van aandeel in inkomen
- Oordeel van Hof A'dam vernietigd (op cassatieberoep belh)
- Verwijzing Hof DH: berekening verschuldigde IB over 2007 (geschiljaar)

Geen beroep (na verwijzing)

- In Zwi recht op aftrek van neg. ink. uit e.w.
- Insp: pro rata aftrek met “progressievoorbehoud”, invloed Zwi inkomen op te betalen IB, anders gunstiger behandeling dan bnl belpl
- Hof DH 5-12-2017, 17/00505:
 - Zwi wetgeving geeft recht op overeenkomstige aftrek
 - beroep op keuzeregeling (met voorwaarden) geen eis voor aftrek, terugkomen op keuze kan
 - keuzeregeling nvt, *geen* “progressievoorbehoud” bij berekening te betalen ib

Geen beroep

- Hof DB 18 mei 2018, 17/00089, onzakelijke lening
 - Lening van BV Vader aan BV Zoon in 1997 voor bouw van hotel op grond van BV V (ontvangt erfpachtcanon)
 - Achtergesteld, geen zekerheden, geen aflossing, rente 6%
 - Hof:
 - niet bewezen dat onafh. 3^e lening niet zou verstrekken, dus dat belh onzakelijk deb risico heeft aanvaard (anders dan Rb)
 - in erfpacht geven grond aan deb tegen vergoeding geeft bep zekerheid; ook zonder dit, geen bewijs dat lening onzakelijk is (geworden)
- Juiste rechtsopvatting, overigens van feitelijke aard en niet onbegrijpelijk

Voorbeelden wel beroep in cassatie

- Hof DB 7-9-2017, 16/03447: geen onzakelijke hoofdelijke aansprakelijkheid
- Dochter heeft R-C krediet bij bank ad € 400.000
 - Op dat moment solvabel (EV 1,4 mio)
- Moeder aansprakelijk (voor hoofdsom + rente + kosten)
 - Geen mond/schrift afspraken
 - Geen beperking looptijd
 - Geen zekerheden
 - Geen vergoeding
 - Forse dividenduitkeringen Dochter
- Stas in cassatie:
 - Per definitie onzakelijk/paraplukrediet arrest?
 - Geen winstonafhankelijke vergoeding bepaalbaar (wie bewijst wat?)
 - Verschil IB-VPB mbt borgstelling/aansprakelijkheid?

Wel beroep

- Hof A-L 12-6-2018, 17/00203
 - Perpetual geldlening? Deelnemerschapslening?
 - Bijzondere voorwaarde: pari passu bepaling
 - Bij uitgifte pref AK rechten perpetual gelijk aan prefs
 - Rentebetalingen kunnen schuldig gebleven worden zonder extra zekerheden
 - Nog wel echte aflossingsverplichting?
 - Winstafhankelijke vergoeding?
- Stas in beroep omdat:
 - Belangrijke rechtsvraag
 - Zijdelings verband met voorgenomen afschaffing 29a Vpb
 - Is relevant dat geen prefs zijn uitgegeven?

Wel beroep

- Hof DB, 14-12-2017, 16/03874 t/m 16/03877: afdrachtvermindering onderwijs
 - Gevolgde opleiding Poolse werknemers (AKA) staat in crebo
 - Dus geen inhoudelijke toets door insp/rechter
 - Er is BPV gevolgd, maakt niet uit hoeveel
 - Concreet: beetje NL 2^e taal, excursie naar A'dam (wallen/Febo)
 - Feitelijk oordeel, stas toch in beroep:
 - Niet de POK, maar niet nader omschreven deel
 - Onderwijsinspectie: voldoet niet aan eisen WEB
 - Onvolledige vastleggingen BPV per wn (ook qua periode)
 - Te beperkte BPV toets door Hof (iets gevolgd)
- Belang voor andere nog lopende zaken (nog niet overal de stekker uit)
- In andere soortgelijke zaak geen beroep: Hof A-L, 17/00635
 - Crebo-nr cf POK, alleen feitelijke BPV in geschil

Wel beroep

- Box 3-proefprocedure over 2014:
 - 4% niet meer haalbaar, regeling ism art. 1 EP en aanpassen
 - 4% bepaald soort belegging? Inflatiecorrectie?
- Hof Adam 16-1-2018, 17/00112:
 - voor haalb.heid 4% v.b. reële rendement op risicovrije belegging: spaarrekening, staatslening, obligatie (parl. gs)
 - voorziene reële 4% in **2014** niet meer haalbaar: zie hist. gegevens bij risicovrij beleggen
 - rendementsgegevens BD deels bij niet-risicovrij beleggen (aandelen/onr. zaak)
 - Geen redelijke verhouding alg. en ind. belang, schending “*fair balance*” op regelniveau
 - wetgever tijd gunnen voor aanpassing regeling
 - aanslag ib/pvv niet vernietigd

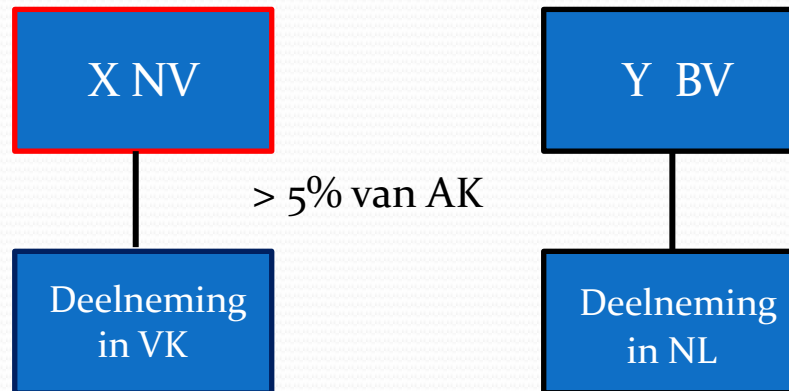
Wel beroep

- Belh (VS) ontvangt lijfrente-uitkeringen uit NL (2008-2012)
- Art. 2.5 IB 2001 (oud) vt; uitkering in VS belast, in NL wel in heffingsgrondslag (HR 31-1-2014, 12/02201)
- Uitkering niet in aangifte door fout in aangifteprogramma (vlgs belh)
- Klacht afgedaan met mededeling dat uitkering wel kan worden aangegeven

- Hof DB 26-4-2018, 16/03586: in 2012 behoort uitkering niet tot de grondslag in NL vanwege gewekt vertrouwen door:
 - Klachtenbrief van belh
 - Volgen van aangiften 2008-2011 (zonder uitkering)

- Vaste gedragslijn die berust op *bewuste standpuntbepaling*?
 - Punt uitdrukkelijk en gemotiveerd aan inspecteur voorgelegd?
 - Klachtenbrief in klachtendossier

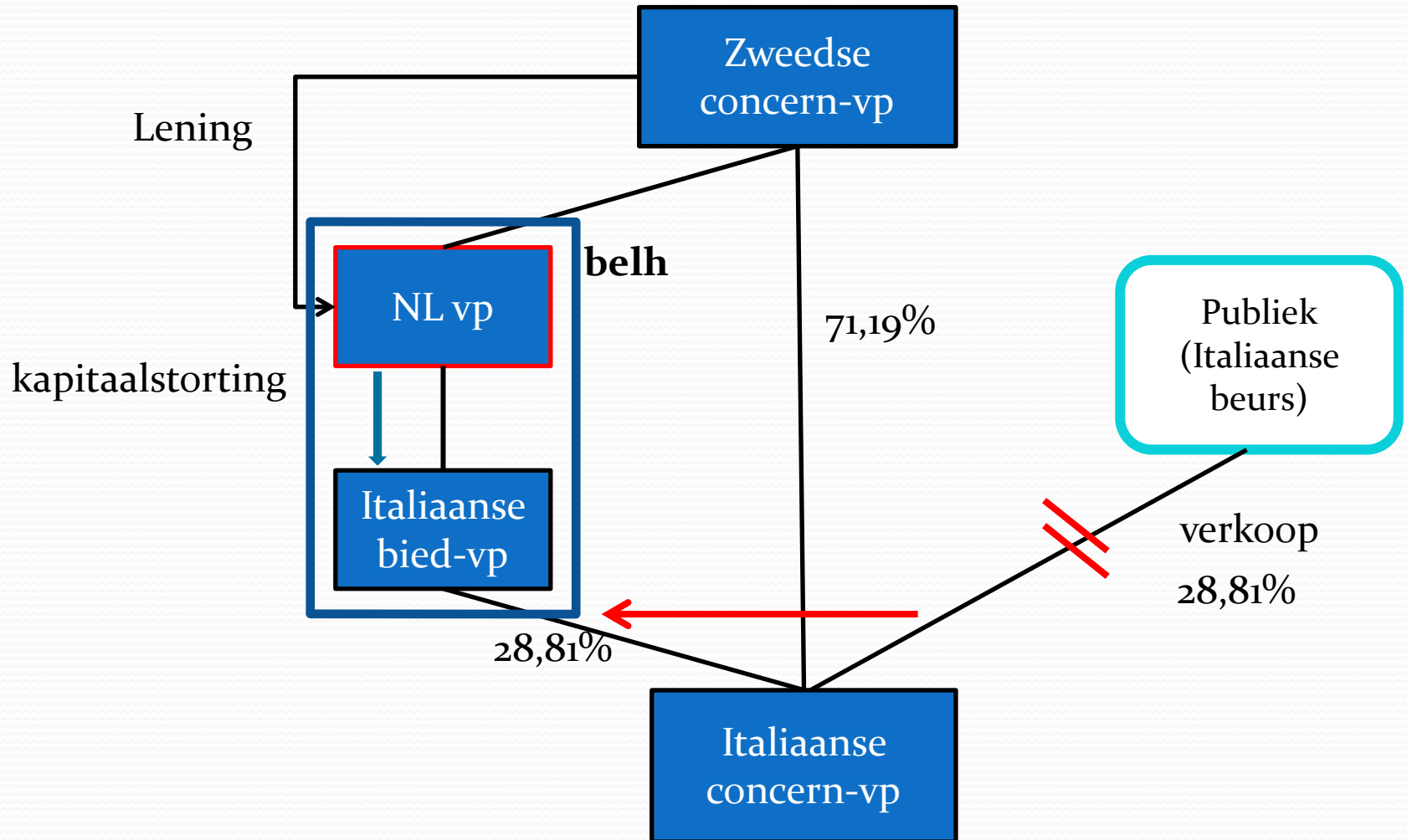
Wel beroep



- X NV lijdt valutaverlies op VK-deelneming
- Obv art. 13, lid 1, Wet Vpb niet aftrekbaar
- Hof DH 13-1-2015, 14/00254: aftrek obv Unierecht, HvJ C-293/06 (*Deutsche Shell*)
- Beroep: gelijke behandeling valutaverlies op (geïnv. bedrag in) bnl. en btl. deeln. niet aftrekbaar
- Geen aftrek valutaverlies logische keerzijde van onbelast valutawinst, zie HvJ C-686/13 (*X AB*): Zweedse vergelijkbare regeling niet strijdig met EU-recht
- HR 8 juli 2016, 15/00878: vragen aan HvJ (vanwege arrest *Groupe Steria*)

Verbiedt art. 10a renteaftrek?

HR 8 juli 2016, 15/00194: vragen HvJ



Belangrijkste vraag aan HvJ

- Door aangaan FE (in bnl. situatie) art. 10a/13-1 n.v.t.
- FE niet in btl. situatie → combinatie artt. 10a/13-1 en art. 15 Vpb levert strijd op met EU-recht?
- *Groupe Steria (Finanzamt Linz)*:
 - Per-elementbenadering (ook) voor consolidatievoordelen:
 - dan nadeel voor btl. situatie niet beperkt tot FE-toegang, maar per voordelig FE-gevolg nagaan of deze strijdig is met EU-recht
- FE-voordelen gevolg van consolidatie:
 - grensoverschrijdende onderlinge verrekening winst/verlies in X Holding
 - NL FE voorbehouden aan ingez. M en D
 - onderlinge transacties fiscaal neutraal
- Verschil bnl. (wel FE-voordelen) en btl. situatie (niet FE-voordelen) gerechtvaardigd door samenhang FE-regime?

Prejudiciële procedure HvJ EU

- Procedurestukken van (nieuwe en lopende) HvJ-procedures via BuiZa naar Fin
- In NL-zaak: meeste SO's gezamenlijk stuk van BuiZa (hofcluster) en team Cassatie
- Mondelinge behandeling in Luxemburg
 - Vragensteller soms (?) aanwezig

HvJ 22-2-2018, C-398/16 en 399/16

- Art. 13-1 Vpb **niet** strijdig met EU-recht (zie arrest X AB)
- Art 10a Vpb **wel** strijdig met EU-recht:
 - Voordeel ook in bnl. situatie zonder FE (geen grensoverschrijdend voordeel)
 - Anti-misbruikarakter (tegen grondslaguitholling) geen rechtvaardiging
- Wetswijziging (terug tot 25-10-2017, concl. AG HvJ): 10a-voordeel en vergelijkbare voordelen niet (meer) in bnl. situatie
- Nadere conclusies A-G HR (12-6-2018)
- Anders dan A-G in 10a-zaak:
 - t.t.v. kapitaalstorting belh wel 100% aandeelhouder
 - geen filialisering bij opname btnls D in NL FE
 - met arrest *Groupe Steria* weg ingeslagen, die HvJ volgt in 10a-zaak

Wel beroep

- Non-discriminatiebepaling en NL Zusters-FE
 - M in 3^e land (Israël) met NL (klein)D's
 - Verzoek FE tussen NL D's (met/zonder M) afgewezen
 - Art. 15 staat geen FE toe; M heeft geen vi in NL, geen ononderbroken-keten
- Hof A-L 26-4-2016, 15/00206: bilaterale non-discriminatiebepaling dwingt tot Zusters-FE
 - Bnl. zusters met btnl. M zwaarder belast dan die met bnl. M
 - Niet gerechtvaardigd door verplichte opname van M in bnl. situaties
 - Zusters-FE leidt (materieel) slechts tot bnl. consolidatie; bnl. verplichte voeging M geen betekenis
 - In EU-verhoudingen NL Zusters-FE verplicht en geregeld
- **HR:** 15-12-2017, nr. 16/02919

Wel beroep

- Tipgever na verw.: Hof DB 20-2-2018, 16-00009 t/m 16-00021
 - Info onrechtmatig verkregen?
 - Getuige horen tegengewerkt?
 - Zozeer indruist tegen.....
 - Reikwijdte verwijzingsopdracht (geheimhouding)
 - Art. 8:31 Awb toepassing aantastbaar?
- Stas in beroep vanwege:
 - Politieke gevoeligheid/afbreukrisico
 - Niet (strafrechtelijk) onrechtmatig verkregen door Bd
 - Mogelijk wel door tipgever (tov werkgever), Bd niet betrokken
 - Onjuiste toepassing 'zozeer indruist-criterium'
 - Betrouwbare info die belh zelf had moeten verstrekken
 - Niet onder alle omstandigheden ontoelaatbaar
 - Belang andere lopende (straf)zaken

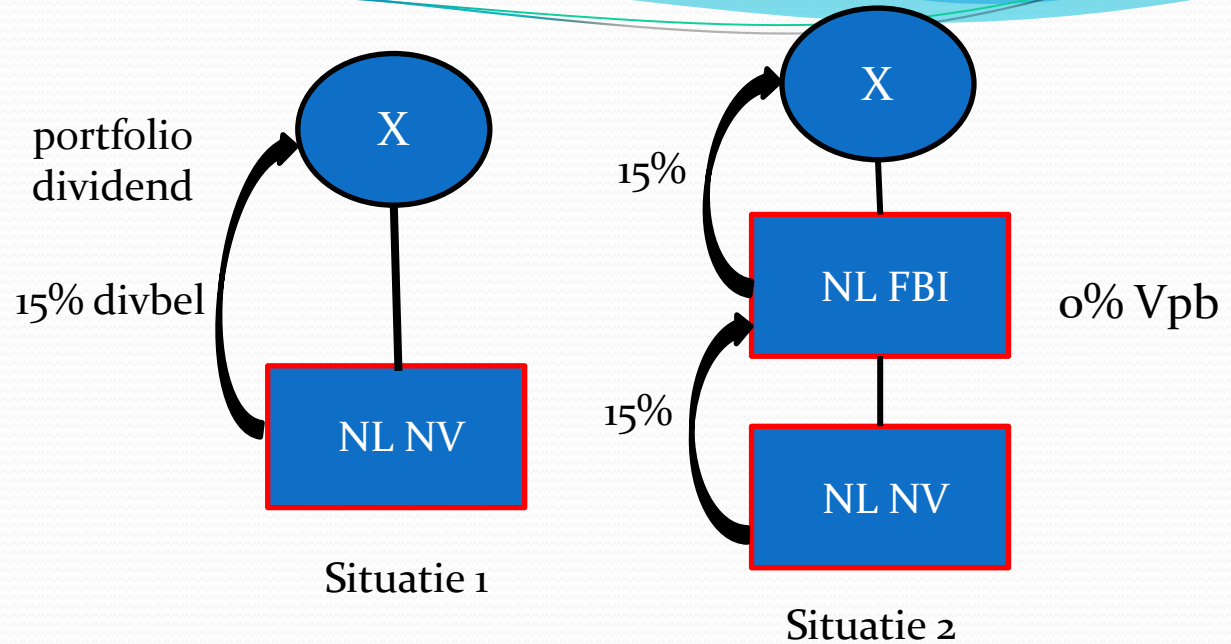
Wel beroep

- 1-1-2013: vermogen, incl. aand. A NV
- 31-1-2013: aand. A NV vervangen door aand. SNS
- 1-2-2013: MvF onteigent aand. SNS, geen schadeloosstelling (waarde € 0)
- In aangifte ib: aand. (SNS) voor nihil in rendementsgrondslag
- Hof A-L 28-2-2017, 16/00215:
 - Op regelniveau geen strijd art. 1 EP
 - Wel indiv. buitensporige last: schending “*fair balance*”:
 - vanaf 1-2-2013, fictief rendement over fictief vermogen: heffing ver van realiteit, door heffing inkomen beneden armoedegrens en geen huurtoeslag meer
 - Oplossing: $1/12^e$ van 4% van (aangegeven) vermogen
- **HR** 6-4-2018, nr. 17/01852: rechtsherstel op individueel niveau

Sprongcassatie

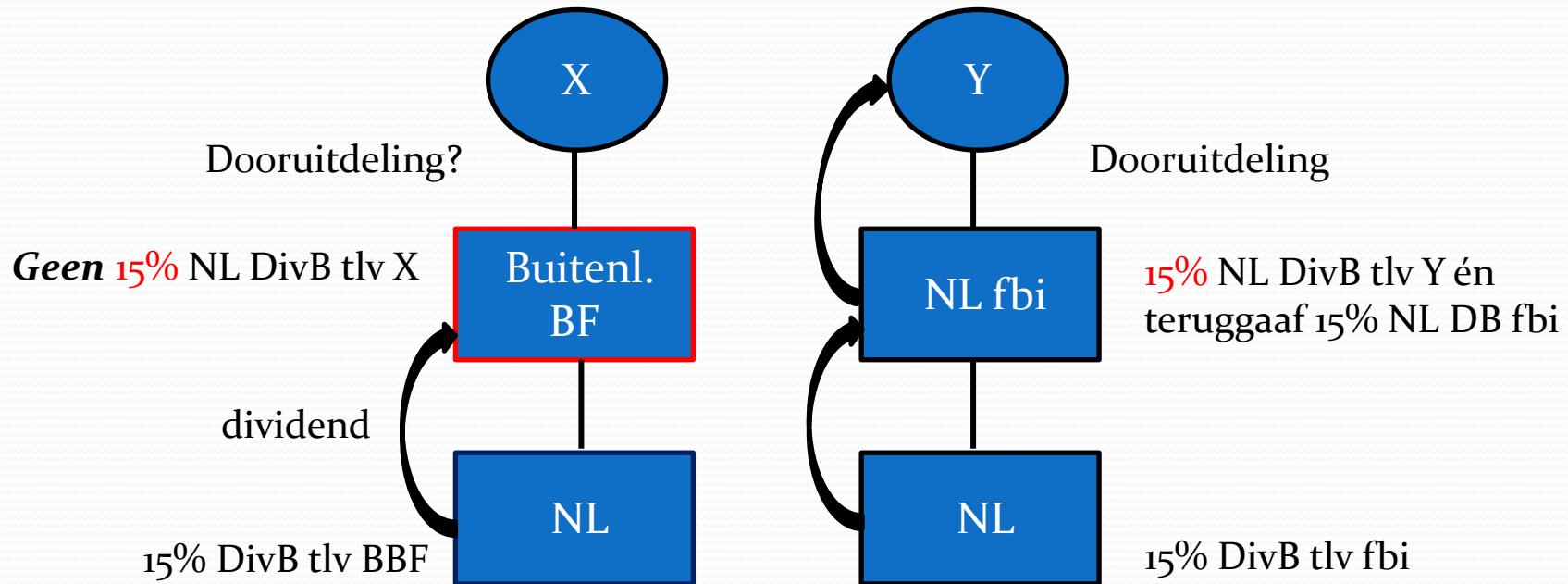
- Welke procedures lenen zich hiervoor?
 - Zaken waarin geen geschil bestaat over de feiten
 - Pure rechtsvragen:
 - Crisisheffing LB
 - Proefprocedures (bijv. 25% bijtelling auto's 2016)
 - Belangrijk dat er snel duidelijkheid komt over regeling
 - Alternatief: prej. vragen rechtbank aan HR
 - Bijv. dividendbelastingzaken inzake BF in andere EU-lidstaat
- Cijfers verzoeken
 - 2017: 10 (instemming 8)
 - 2016: 10 (instemming 7)

**FBI-regime:
art. 28 en BBI,
artt. 10-2 (oud)
en 11a Wet DB**



- FBI doorgesluit, geen heffing op FBI-niveau (Vpb tarief 0%)
- situatie 2 (via FBI) niet zwaarder belast dan situatie 1
- uitdelingsverpl. voor winst FBI; inhouding/afdracht NL DivB op dooruitdeling
- teruggaaf (tot 2008) of afdrachtkorting (vanaf 2008)

Teruggaaf DivB tlv BBF?



- Geen teruggaaf aan BBF ism EU-recht? (*HR 15-11-2013, 12/01866*)
- Rb Z-W-B (1-8-2016) stelt HR vragen
- **HR** (3-3-2017) speelt vragen door aan HvJ
- BBF gelet op doel/voorwerp/inhoud bepaling vergelijkb. met NL fbi?

HvJ 21-6-2018, C-480/16 (Fidelity Funds)

- Deense zaak, NL regering (BuiZa en Fin) geïntervenieerd
- Geen vrijstelling inhouding Deense DivB tlv BBF
- **HvJ:**
 - Deens BF en BBF vergelijkbaar:
 - Regeling voorkomt econ.dub.bel.
 - BF-en in DK belast voor dividend, dus risico op dub.bel bij beide
 - Verlegging Divb van BF naar deelnemer keuze DK
 - Verschil niet gerechtvaardigd:
 - Div belast als winst bij uitk. Deense vp
 - Noodzaak behoud samenhang stelsel, maar regeling gaat verder dan nodig indien BBF (*Deense?*) DivB inhoudt tlv deelnemer
 - **Slotsom:** heffing Divbel bij BBF ism art. 63 VWEU

Hiermee NL-zaken ook beslist?

Terug naar nationale HR-procedure:

Pleidooi/schriftelijke toelichting

- Door een advocaat (landsadvocaat)
- Terughoudend bij aanvragen mondeling pleidooi
- Mondeling pleidooi bij politiek/publicitair gevoelige zaken:
 - Gebruik ANPR camera's
 - Tipgeverzaak
- Schriftelijke toelichting
- Reactie op ST

Conclusie A-G

- Alleen reageren indien toegevoegde waarde
- Geen herhaling van ons eerdere betoog (in verweerschrift of beroepschrift)
- 2017: 98 conclusies, 33% gereageerd

CPG in Box 3-procedure

- **HR 14/05020**: 2^e woning in NL, 4% over WOZ-waarde (2011)
- Op regelniveau of individueel niveau ism art. 1 EP?

- **AG 4-2-2016** (persbericht):
 - Toetst *ah* houdb.heid box 3-heffing op regelniveau;
 - Forfait onhoudbaar, want:
 - 4% structureel niet (meer) haalbaar
 - heffing >opbrengsten, ingeteerd op vermogen
 - Ind. buitensp. zware last? Feitelijk rendement versus box 3-heffing

- **Reactie Stas** (rijksoverheid.nl):
 - HR 3-4-2015, 13/04247 niet genoemd en geen cijfermateriaal
 - 4% haalbaar (Cie Van D)

Resultaten ingesteld beroep

- Belanghebbenden winnen tussen 10 en 20% van door hen ingestelde cassatieberoep
- Stas wint normaal ruim 50% van ingestelde beroepen (2017: 49%, 2016: 75%)
- Analyse verliezen:
 - Terughoudendheid in de toekomst
 - *feitelijke zaken/motiveringsgebreken*
 - *Bewijslastverdeling*
 - *Schrijf- en tikfoutenleer*
 - *boetematiging*